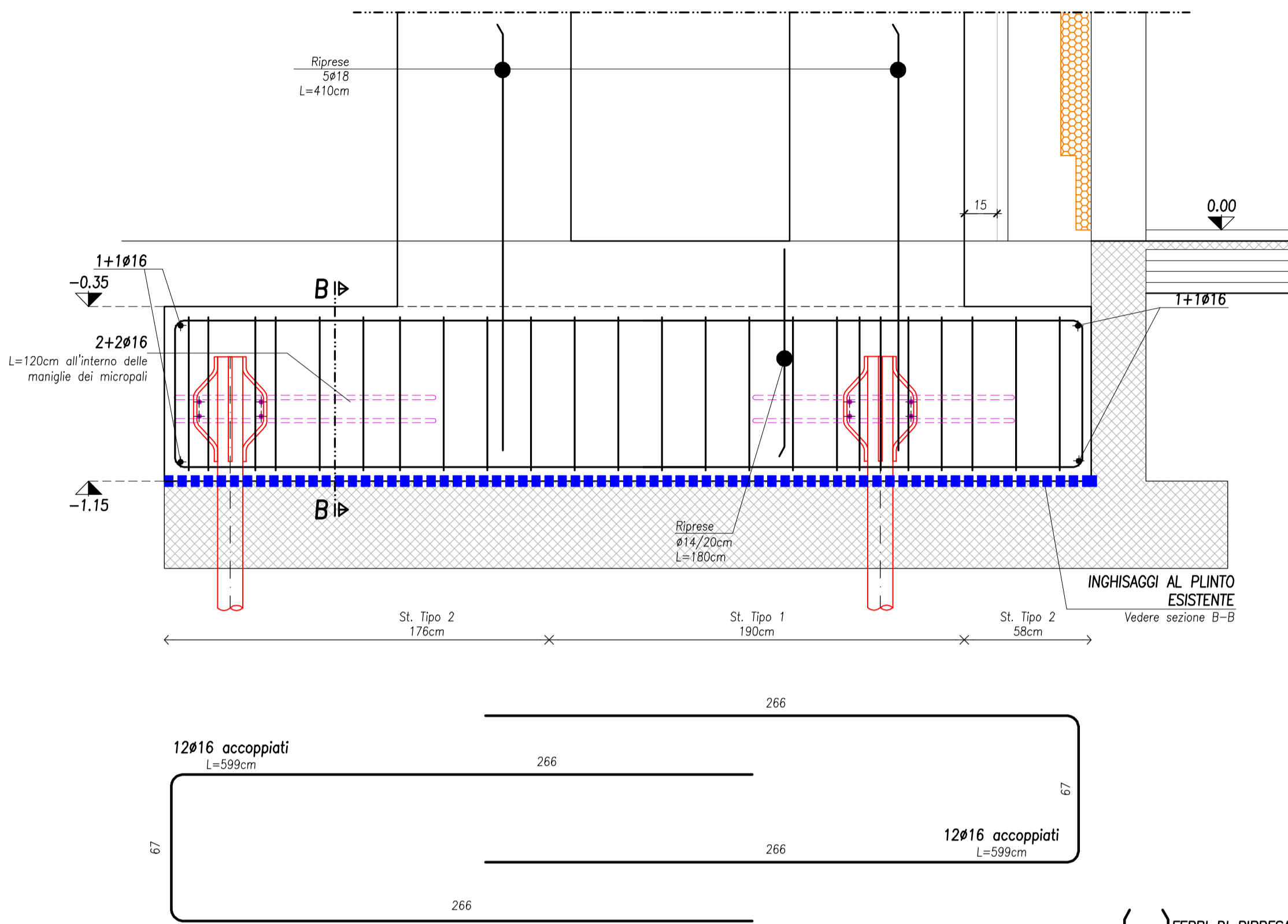
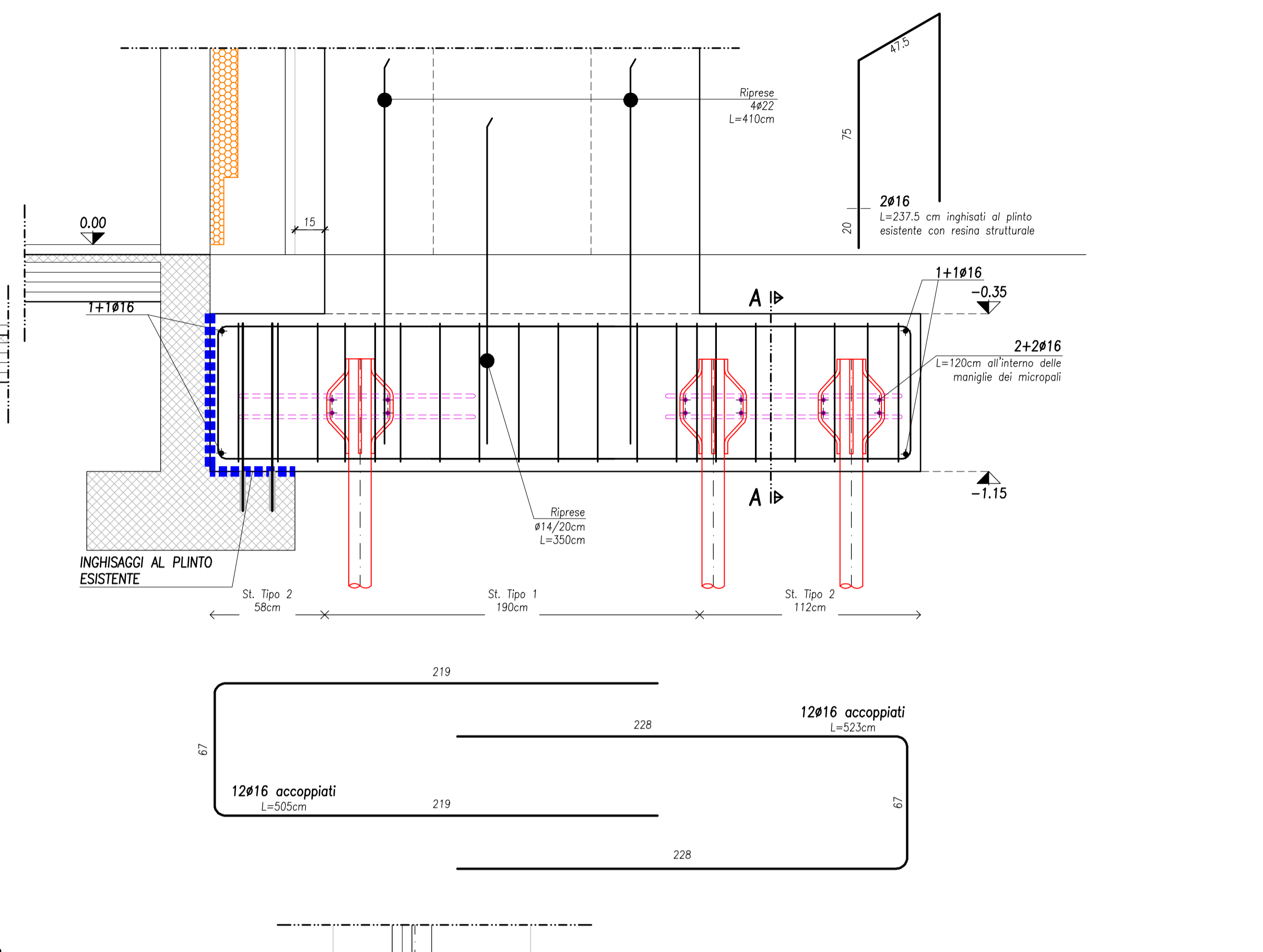


# CARPENTERIA E ARMATURA PLINTI CONTRAFFORTI ESTERNI - S03

CARPENTERIA E ARMATURA PLINTI CONTRAFFORTI ESTERNI  
S03-C - SEZIONE C-C  
SCALA 1:20



CARPENTERIA E ARMATURA PLINTI CONTRAFFORTI ESTERNI  
S03-A, S03-B  
SCALA 1:20



TUTTE LE MISURE E LE QUOTE DEVONO ESSERE VERIFICATE IN CANTIERE PRIMA DELL'ESECUZIONE DEI LAVORI.

## PRESCRIZIONI SUI MATERIALI IN OPERA PER GLI INTERVENTI DI ADEGUAMENTO

CLASSE DI RESISTENZA Rck :	STRUTTURE DI FONDAZIONE	STRUTTURE IN ELEVAZIONE
CLASSE DI ESPOSIZIONE (UNI EN 206):	C25/30	C30/37
CLASSE DI CONSISTENZA (UNI EN 206):	XC2	XC4/XF1
DIMENSIONE NOMINALE MAX INERTI:	S4	S4
	25 mm	20 mm

**ACCIAIO PER CALCESTRUZZO ARMATO**  
ACCIAIO IN BARRE AD ADERENZA MIGLIORATA TIPO B450C CONTROLLATO IN STABILIMENTO  
SOVRAPPOSIZIONE FERRI CORRENTI OVE NON SPECIFICATA MINIMO 60Ø  
SOVRAPPOSIZIONE RETE E.S. MINIMO 2 MAGLIE

**ACCIAIO PER CARPENTERIA METALLICA**  
salvo diversa indicazione riportata nelle tavole  
PROFILI E PIATTI TIPO S355J2 - ZINCATI A CALDO  
ACCIAIO PER TRAFONDI TIPO S355JR O CLASSE 8.8 - ZINCATI A CALDO  
TUBI PER MICROPAJ TIPO S355J2H  
BULLONI CLASSE 10.9 - DADO 10  
CLASSE DI ESECUZIONE EXC2 SECONDO UNI EN 1090  
ACCIAIO PER BARRE FILETTATE COLLEGAMENTO CONTRAFFORTI CLASSE 10.9 - ZINCATI A CALDO

**CONNESSIONI ALLE STRUTTURE**  
PER GLI INGHISAGGI DI BARRE FILETTATE UTILIZZARE RESINE PER FISSAGGI STRUTTURALI CERTIFICATE PER AZIONI SISMICHE TIPO "FISCHER FIS V" O EQUIVALENTI  
ANCORAGGI MECCANICI TIPO FISCHER FAZ II O EQUIVALENTI

**NOTE GENERALI**

**ANALISI DEI CARICHI**  
L'ANALISI DEI CARICHI UTILIZZATA PER IL DIMENSIONAMENTO DELLE STRUTTURE E' CONTENUTA NELLA RELAZIONE DI CALCOLO DELLE STRUTTURE.

**STABILITA' IN FASE COSTRUTTIVA**  
IN FASE DI COSTRUZIONE/INSTALLAZIONE PREVEDERE OPPORTUNE OPERE PROVVISORIALI AI FINI DELLA STABILITA' DELL'OPERA IN FASE TRANSITORIA.

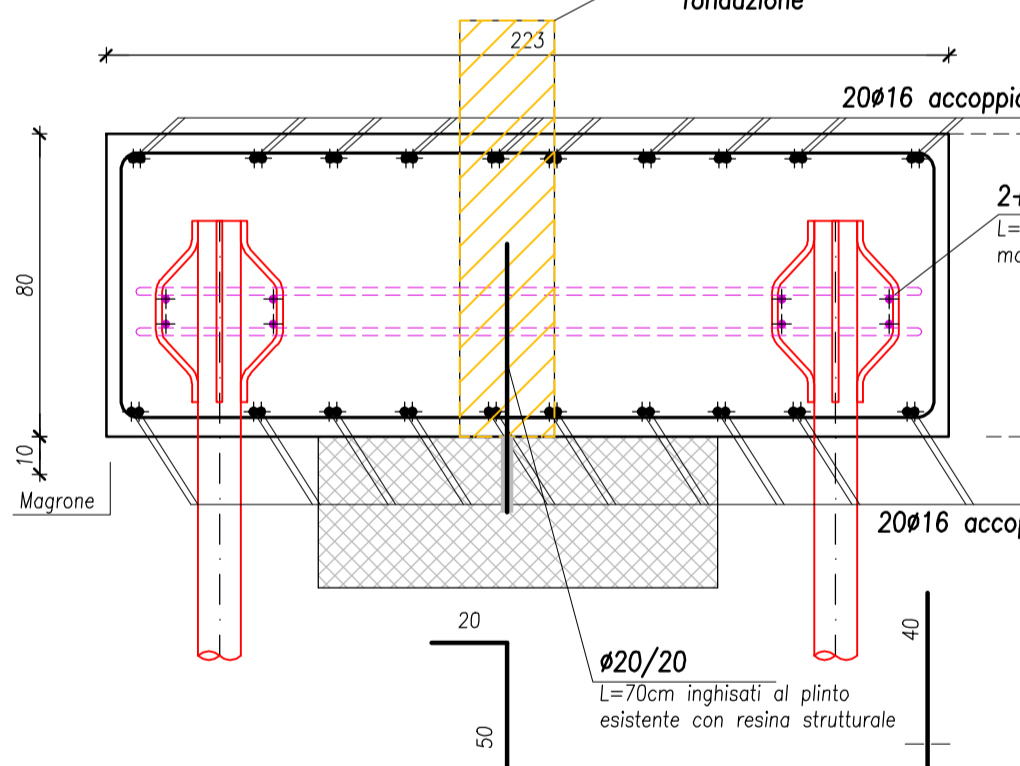
**QUOTE E MISURE**  
TUTTE LE MISURE DEVONO ESSERE VERIFICATE IN CANTIERE PRIMA DELL'ESECUZIONE DEI LAVORI.

**PASSAGGIO IMPIANTI**  
PRIMA DELL'ESECUZIONE DEI LAVORI SI RACCOMANDA DI CONTROLLARE E VERIFICARE, IN PROSSIMITA' DELLA ZONA DI LAVORAZIONE, LA PRESENZA DI EVENTUALI INTERFERENZE QUALI SCARICHI, CONDOTTE FOGNARIE E CONDOTTE ELETTRICHE.

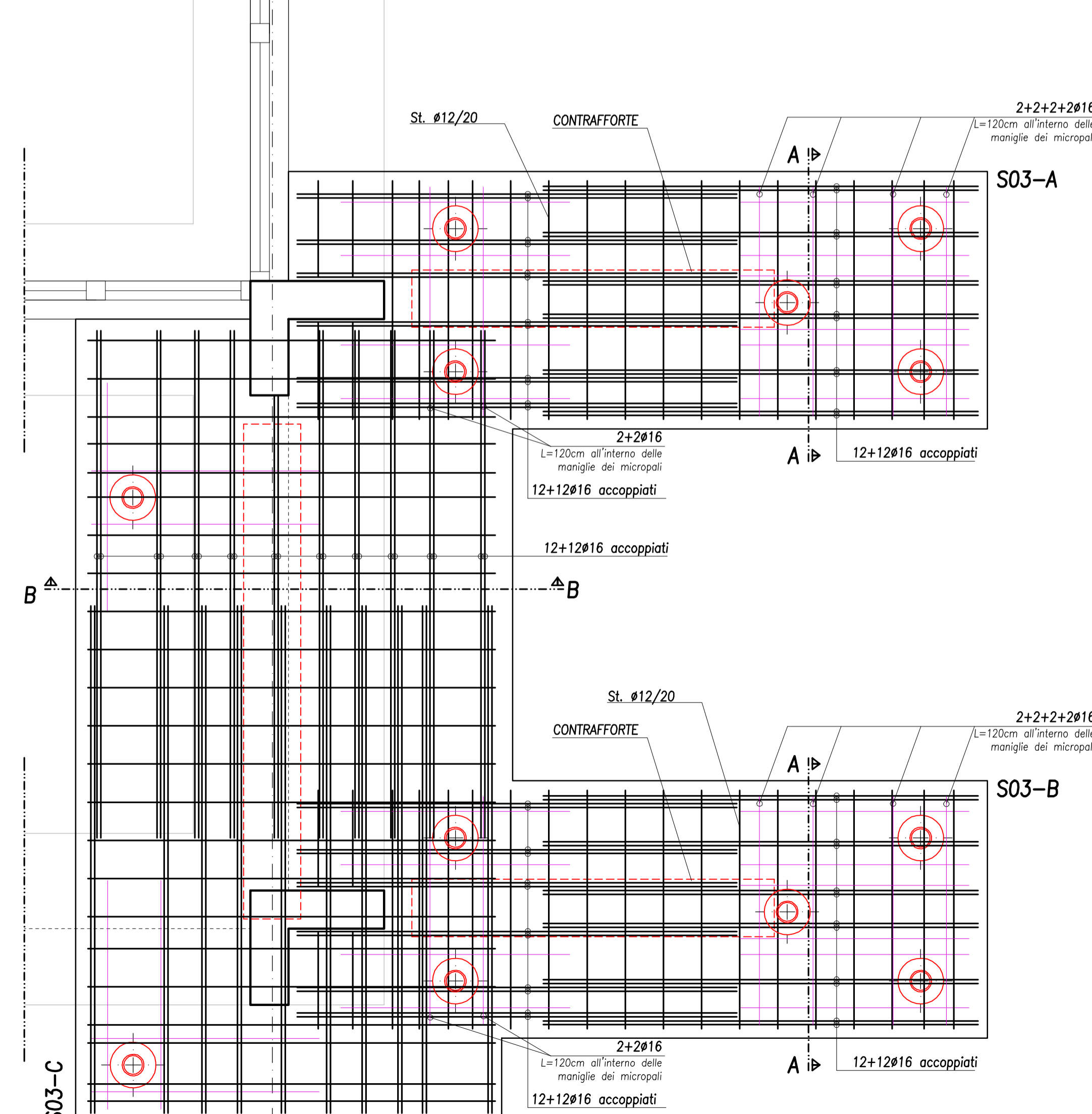
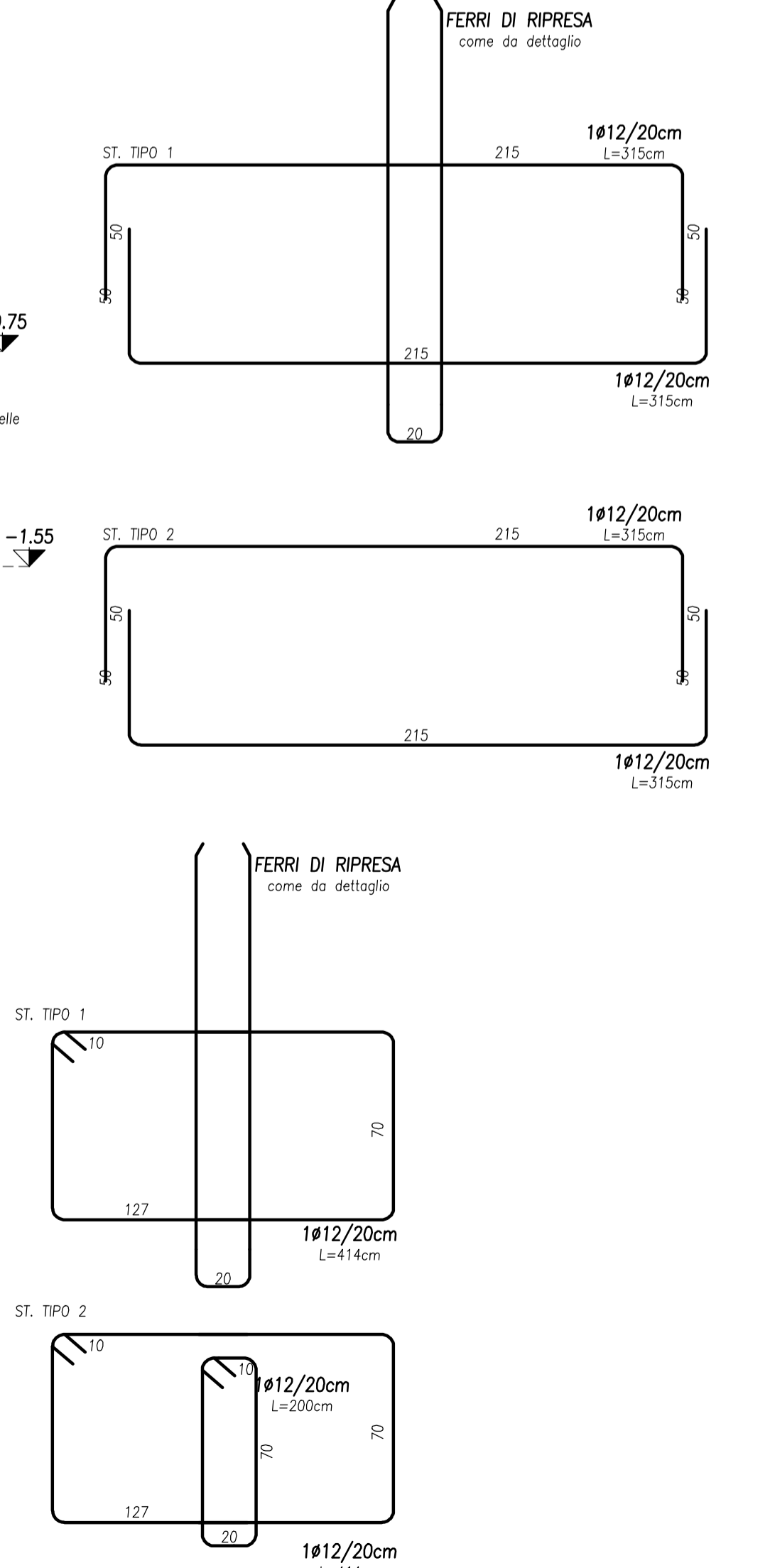
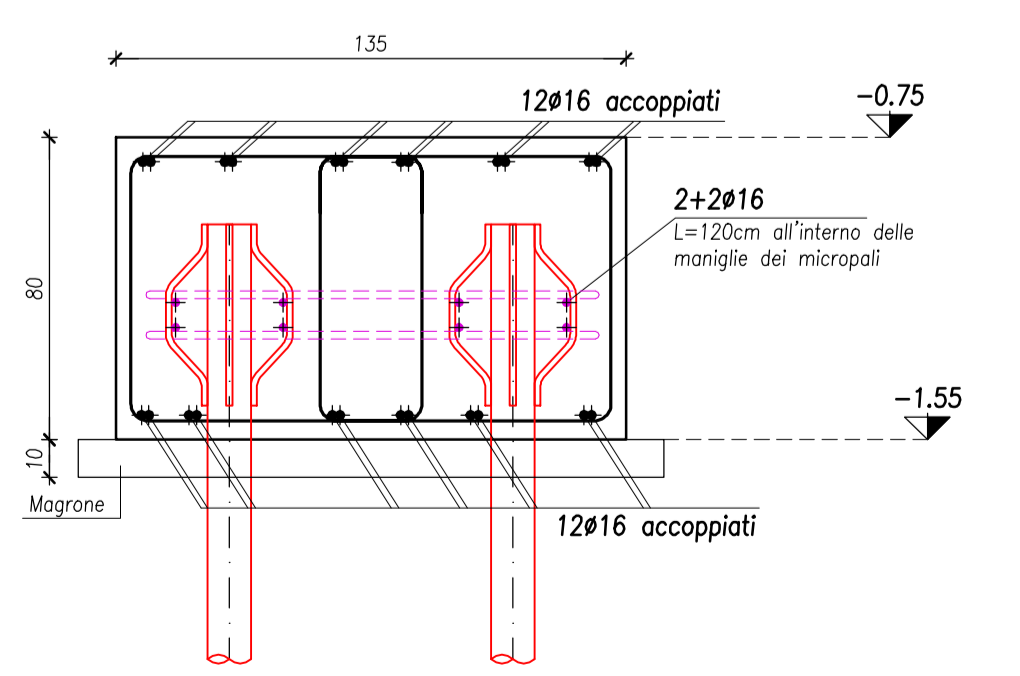
**LEGENDA**

	ELEMENTI SOTTOSTANTI AL SOLAIO CONSIDERATO	---	LINEE DI INTERRUZIONE DISEGNO	+3.15	QUOTA ALTIMETRICA IN PIANTA FINITA
	ELEMENTI VISTI IN PROSPETTO	---	LINEE DI SEZIONE	+3.15	QUOTA ALTIMETRICA IN PIANTA GREZZA
	ELEMENTI MODIFICATI RISPETTO ALLA REVISIONE PRECEDENTE	---	LINEE D'ASSE	+3.15	QUOTA ALTIMETRICA IN SEZIONE FINITA
	CONSTRUZIONI	---	LINEE TRATTEGGIATE	+3.15	QUOTA ALTIMETRICA IN SEZIONE GREZZA
	DEMOLIZIONI	---	QUOTE LINEARI	50	INDICAZIONI IMPIANTI (TUBAZIONI SERVIZI IGENICI, ECC)
		---	QUOTE ARMATURE	50	
		---	INDICAZIONE SEZIONI	A	
		---		A	FILI ASSI

### SEZIONE B-B SCALA 1:20



### SEZIONE A-A SCALA 1:20



PROVINCIA DI TREVISO COMUNE DI MARENO DI PIAVE  
ADEGUAMENTO SISMICO DELLA PALESTRA DELLA SCUOLA SECONDARIA DI I° GRADO "A. MANZONI" DI VIA TARIOSA 13 - MARENO DI PIAVE (TV)

## PROGETTO ESECUTIVO

COMMITTENTE:  
**Comune di Mareno di Piave**  
4° SERVIZIO - LAVORI PUBBLICI, URBANISTICA ED AMBIENTE  
Responsabile: Arch. Mauro Gugel  
Piazza Municipio, n. 13  
31010 Mareno di Piave (TV)  
C.F. 62006050262  
www.marenodi piave.gov.it - ufficiotecnico@comune.marenodi piave.tv.it  
tel. +39 0438 498811 - fax. +39 0438 492190

PROGETTO STRUTTURALE:  
**TRE ERRE INGEGNERIA S.r.l.**  
di R. Fuser · R. Scotto · R. Vitaliani  
Tecnico incaricato: Ing. Roberto Scotto  
Via Terraglio, n. 10  
31022 Preganziol (TV) www.treerre.com - info@treerre.com  
C.F./P.IVA 0363010263 tel. +39 0422 383282 - fax. +39 0422 492702

Collaborazione alla progettazione strutturale:  
IBZ S.r.l. - Ing. Alessandro Basutto

TIMBRO E FIRMA

TITOLO: Stato di progetto - Carpenteria e Armatura Plinto S03

CODICE ELABORATO	19035.P.E.S.C.A.008	REV.	00	SCALA	1:20
REV.N	DATA	MOTIVO DELLA EMISSIONE	ESEGUITO	CONTROLLATO	APPROVATO
00	06/02/2020	Emissione	AB	RS	RS

La proprietà del presente elaborato è tutelata a termini di legge. E' vietata qualsiasi forma di riproduzione o di copia non autorizzata.