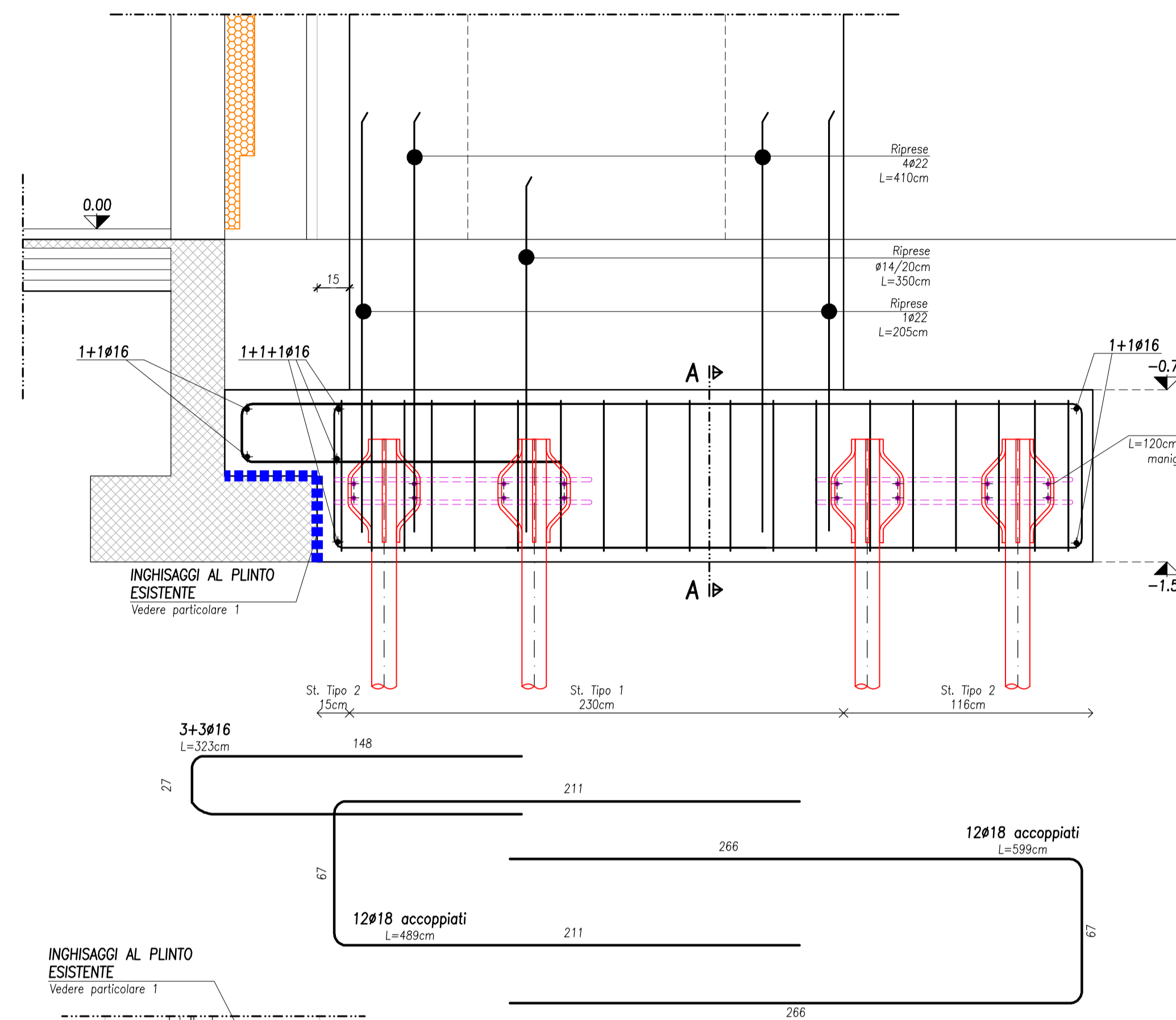
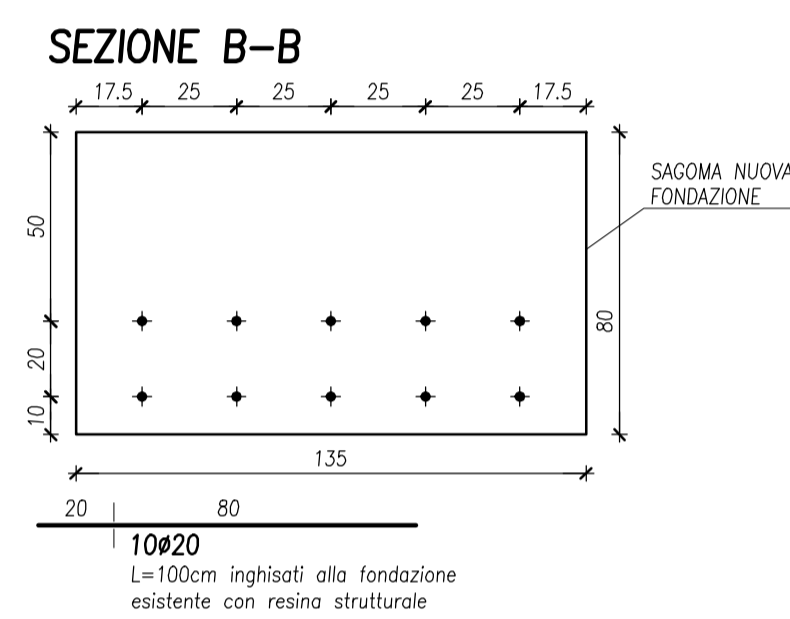
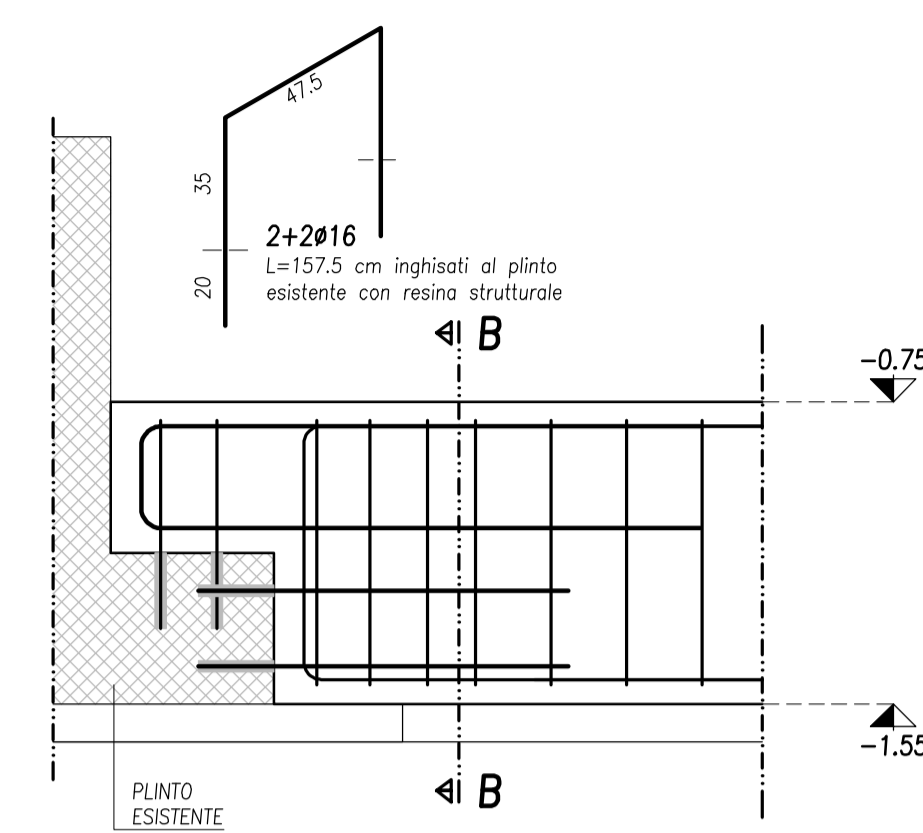


# CARPENTERIA E ARMATURA PLINTI CONTRAFFORTI ESTERNI - S05

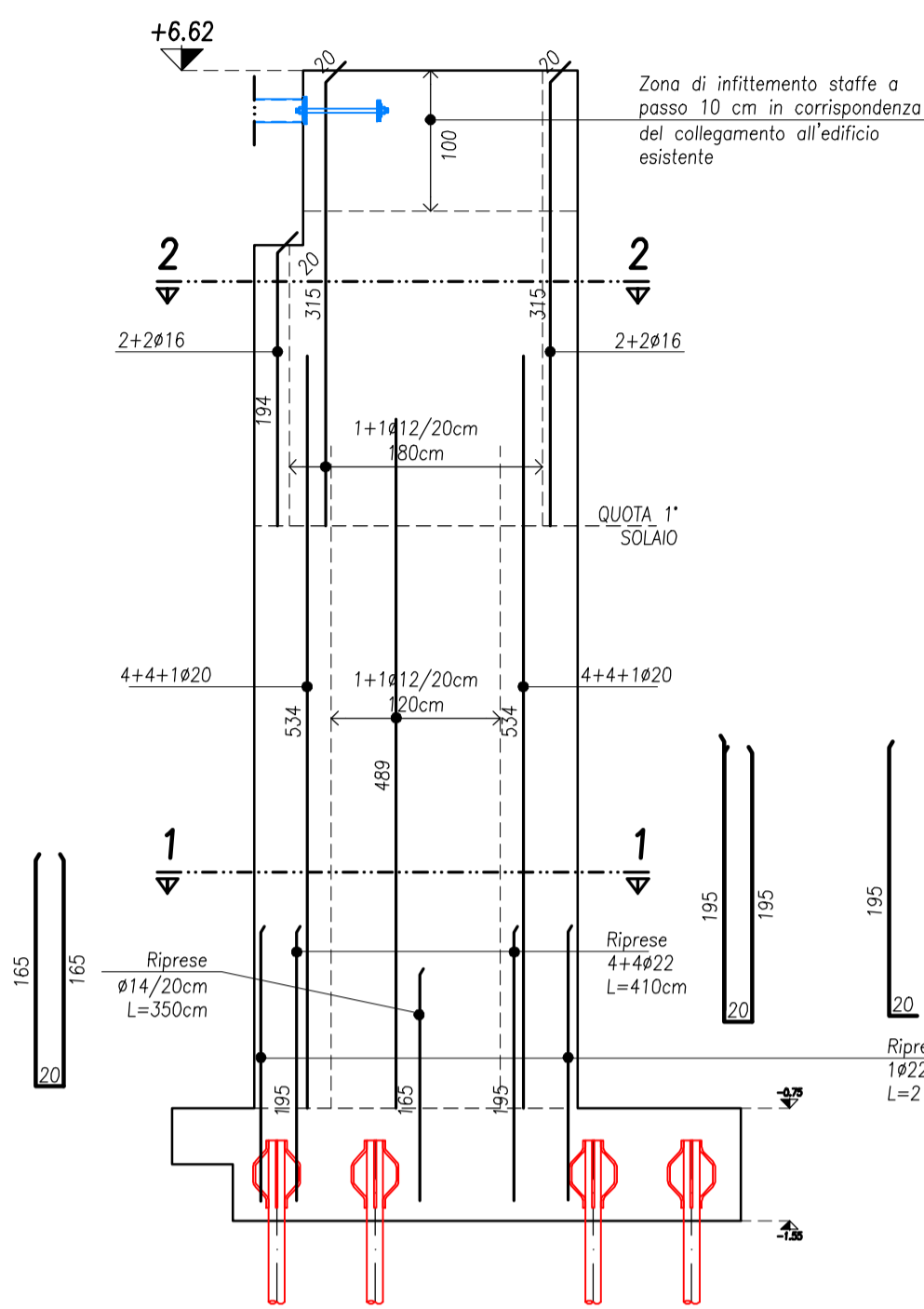
CARPENTERIA E ARMATURA PLINTI CONTRAFFORTI ESTERNI  
SCALA 1:20



PARTICOLARE 1  
INGHISAGGI SU PLINTO DI FONDAZIONE ESISTENTE  
SCALA 1:20

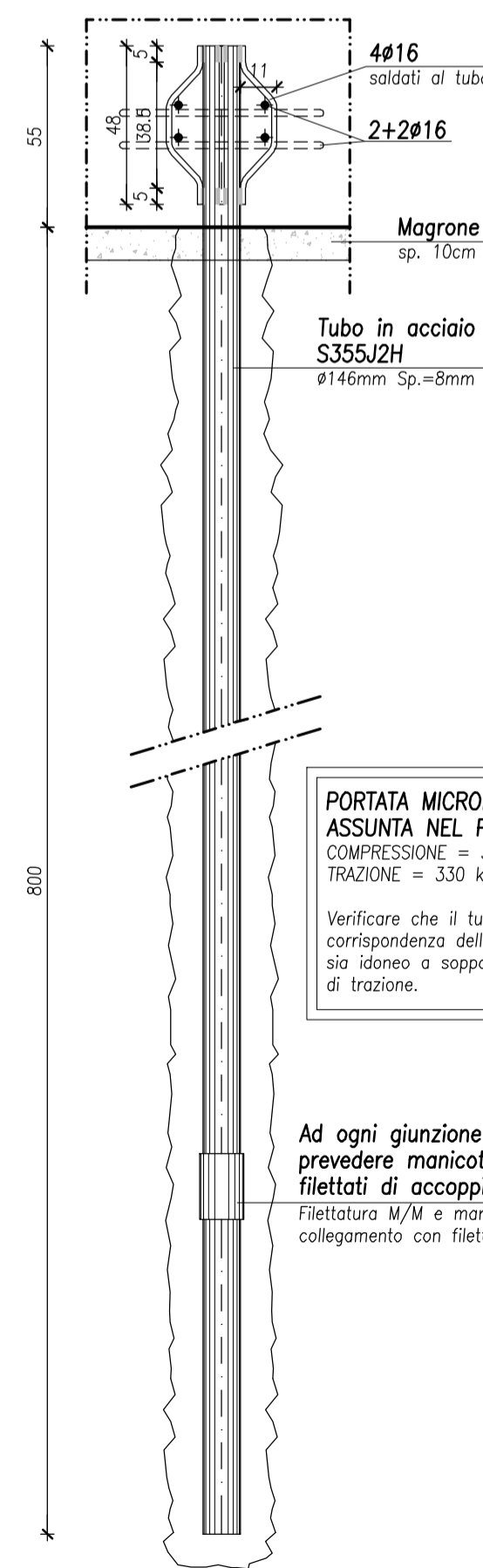


PROSPETTO CONTRAFFORTE  
DISTINTA ARMATURA VERTICALE  
S05  
SCALA 1:50



MICROPALO TIPO IGU  
SCALA 1:20

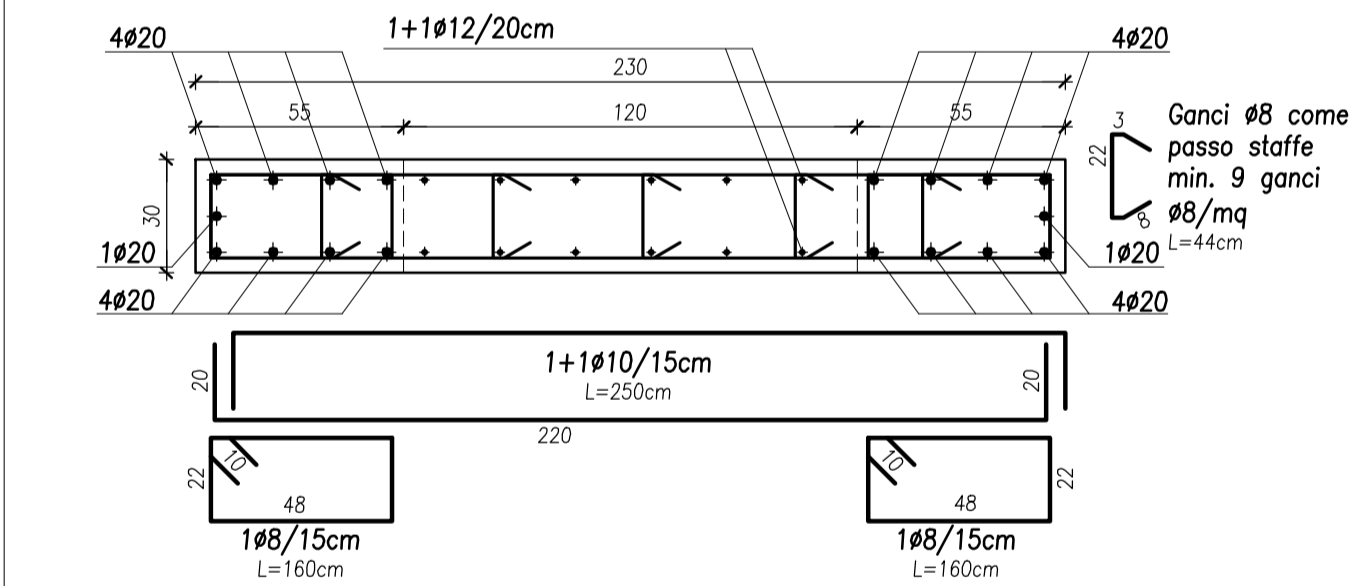
Diametro della perforazione Ø200mm  
Diametro del micropalo iniettato in pressione Ø220mm  
Lunghezza della perforazione L=8m



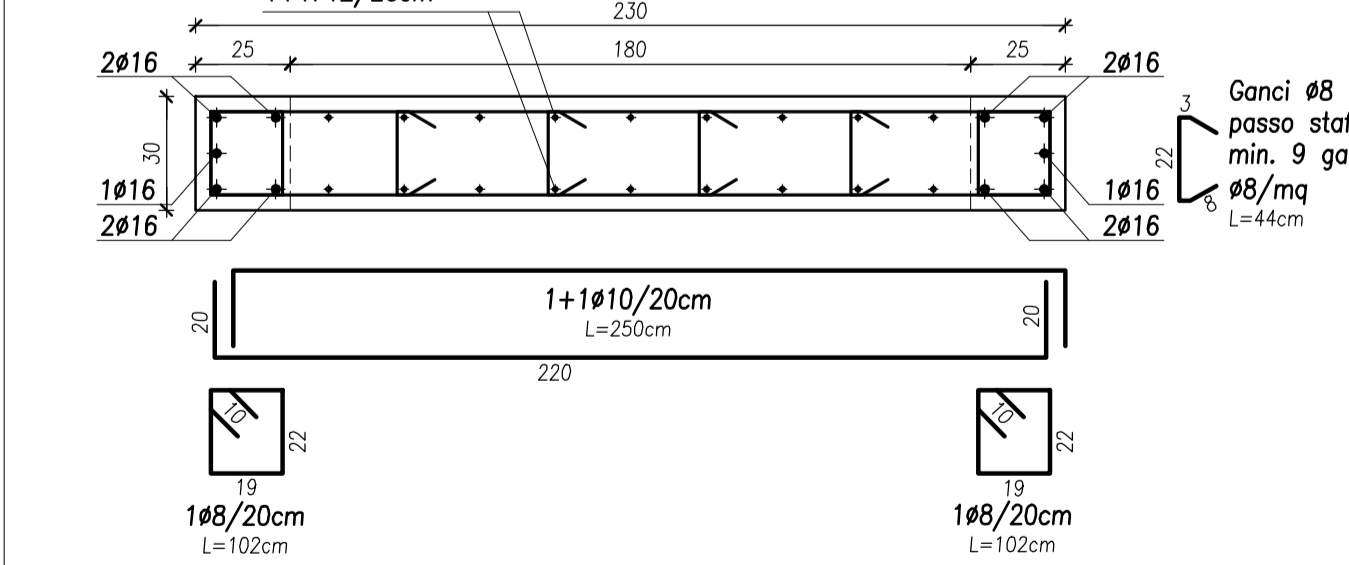
Ad ogni giunzione  
prevedere manicotti  
filettati di accoppiamento  
Filettatura M/M e manicotto di  
collegamento con filettatura F

DISTINTA ARMATURA ORIZZONTALE  
S05  
SCALA 1:20

SEZIONE 1-1



SEZIONE 2-2



TUTTE LE MISURE E LE QUOTE DEVONO ESSERE  
VERIFICATE IN CANTIERE PRIMA DELL'ESECUZIONE DEI  
LAVORI.

## PRESCRIZIONI SUI MATERIALI IN OPERA PER GLI INTERVENTI DI ADEGUAMENTO

CLASSE DI RESISTENZA R <sub>ck</sub>	STRUTTURE DI FONDAZIONE	STRUTTURE IN ELEVAZIONE
C25/30	C25/30	C30/37
CLASSE DI ESPOSIZIONE (UNI EN 206):	XC2	XC4/XF1
CLASSE DI CONSISTENZA (UNI EN 206):	S4	S4
DIMENSIONE NOMINALE MAX INERTI:	25 mm	20 mm

ACCIAIO PER CALCESTRUZZO ARMATO  
ACCIAIO IN BARRE AD ADERENZA MIGLIORATA TIPO B450C CONTROLLATO IN STABILIMENTO  
SOVRAPPOSIZIONE FERRI CORRENTI OVE NON SPECIFICATA MINIMO 60Ø  
SOVRAPPOSIZIONE RETE E.S. MINIMO 2 MAGLIE

ACCIAIO PER CARPENTERIA METALLICA  
salvo diversa indicazione riportata nelle tavole  
PROFILI E PIATTI TIPO S355J2 - ZINCATI A CALDO  
ACCIAIO PER TRAFONDI TIPO S355JR O CLASSE 8.8 - ZINCATI A CALDO  
TUBI PER MICROPALI TIPO S355J2H  
BULLONI CLASSE 10.9 - DADO 10  
CLASSE DI ESECUZIONE EXC2 SECONDO UNI EN 1090  
ACCIAIO PER BARRE FILETTATE COLLEGAMENTO CONTRAFFORTI CLASSE 10.9 - ZINCATI A CALDO

CONNESSIONI ALLE STRUTTURE  
PER GLI INGHISAGGI DI BARRE FILETTATE UTILIZZARE RESINE PER FISSAGGI  
STRUTTURALI CERTIFICATE PER AZIONI SISMICHE TIPO "FISCHER FIS V" O EQUIVALENTI  
ANCORAGGI MECCANICI TIPO FISCHER FAZ II O EQUIVALENTI

### NOTE GENERALI

**ANALISI DEI CARICHI**  
L'ANALISI DEI CARICHI UTILIZZATA PER IL DIMENSIONAMENTO DELLE STRUTTURE E' CONTENUTA NELLA RELAZIONE DI CALCOLO DELLE STRUTTURE.

**STABILITA' IN FASE COSTRUTTIVA**  
IN FASE DI COSTRUZIONE/INSTALLAZIONE PREVEDERE OPPORTUNE OPERE PROVVISORIE AI FINI DELLA STABILITA' DELL'OPERA IN FASE TRANSITORIA.

**QUOTE E MISURE**  
TUTTE LE MISURE DEVONO ESSERE VERIFICATE IN CANTIERE PRIMA DELL'ESECUZIONE DEI LAVORI.

**PASSAGGIO IMPIANTI**  
PRIMA DELL'ESECUZIONE DEI LAVORI SI RACCOMANDA DI CONTROLLARE E VERIFICARE, IN PROSSIMITA' DELLA ZONA DI LAVORAZIONE, LA PRESENZA DI EVENTUALI INTERFERENZE QUALI SCARICHI, CONDOTTE FOGNARIE E CONDOTTE ELETTRICHE.

### LEGENDA




PROVINCIA DI TREVISO COMUNE DI MARENO DI PIAVE

ADEGUAMENTO SISMICO DELLA PALESTRA DELLA SCUOLA  
SECONDARIA DI I° GRADO "A. MANZONI" DI VIA TARIOSA 13 - MARENO  
DI PIAVE (TV)

### PROGETTO ESECUTIVO

COMMITTENTE:  
Comune di Mareno di Piave  
4° SERVIZIO - LAVORI PUBBLICI, URBANISTICA ED AMBIENTE  
Responsabile: Arch. Mauro Gugel

Piazza Municipio, n. 13  
31010 Mareno di Piave (TV)  
C.F. 82006050262  
www.marenodi piave.gov.it - ufficiotecnico@comune.marenodi piave.tv.it  
tel. +39 0438 498811 - fax. +39 0438 492190

PROGETTO STRUTTURALE:  
**TRE ERRE**  
INGEGNERIA S.r.l.  
di R. Fuser · R. Scotta · R. Vitaliani  
Tecnico incaricato: Ing. Roberto Scotta  
Via Terraglio, n. 10  
31022 Preganziol (TV) tel. +39 0422 383282 - fax. +39 0422 492702  
C.F./P.IVA 0363010263 www.treerreing.com - info@treerreing.com

Collaborazione alla progettazione strutturale:  
IBZ S.r.l. - Ing. Alessandro Basutto

TIMBRO E FIRMA



TITOLO Stato di progetto - Carpenteria e Armatura Setto S05

CODICE ELABORATO 19035.P.E.S.C.A.014 REV. 00 SCALA 1:20/1:50

REV.N	DATA	MOTIVO DELLA EMISSIONE	ESEGUITO	CONTROLLATO	APPROVATO
00	06/02/2020	Emissione	AB	RS	RS