

- LEGENDA**
- DETAGLIO A
 - DETAGLIO B
 - DETAGLIO C
 - DETAGLIO D
 - DETAGLIO E
 - DETAGLIO F

PRESCRIZIONI SUI MATERIALI IN OPERA PER GLI INTERVENTI DI ADEGUAMENTO

| CLASSE DI RESISTENZA R _{ck} : | STRUTTURE DI FONDAZIONE | STRUTTURE IN ELEVAZIONE |
|----------------------------------------|-------------------------|-------------------------|
| C25/30 | C25/30 | C30/37 |
| CLASSE DI ESPOSIZIONE (UNI EN 206): | XC2 | XC4/XF1 |
| CLASSE DI CONSISTENZA (UNI EN 206): | S4 | S4 |
| DIMENSIONE NOMINALE MAX INERTI: | 25 mm | 20 mm |

ACCIAIO PER CALCESTRUZZO ARMATO
 ACCIAIO IN BARRE AD ADERENZA MIGLIORATA TIPO B450C CONTROLLATO IN STABILIMENTO
 SOVRAPPOSIZIONE FERRI CORRENTI OVE NON SPECIFICATA MINIMO 60R
 SOVRAPPOSIZIONE RETE E.S. MINIMO 2 MAGLIE

ACCIAIO PER CARPENTERIA METALLICA
 salvo diversa indicazione riportata nelle tavole
 PROFILI E PIATTI TIPO S355J2 - ZINCATI A CALDO
 ACCIAIO PER TRAFONDI TIPO S355JR O CLASSE 8.8 - ZINCATI A CALDO
 TUBI PER MICROPAI TIPO S355J2H
 BULLONI CLASSE 10.9 - DADO 10
 CLASSE DI ESECUZIONE EXC2 SECONDO UNI EN 1090
 ACCIAIO PER BARRE FILETTATE COLLEGAMENTO CONTRAFFORTI CLASSE 10.9 - ZINCATI A CALDO

CONNESSIONI ALLE STRUTTURE
 PER GLI INGHISAGGI DI BARRE FILETTATE UTILIZZARE RESINE PER FISSAGGI STRUTTURALI CERTIFICATE PER AZIONI SISMICHE TIPO "FISCHER FIS V" O EQUIVALENTI
 ANCORAGGI MECCANICI TIPO FISCHER FAZ II O EQUIVALENTI

NOTE GENERALI

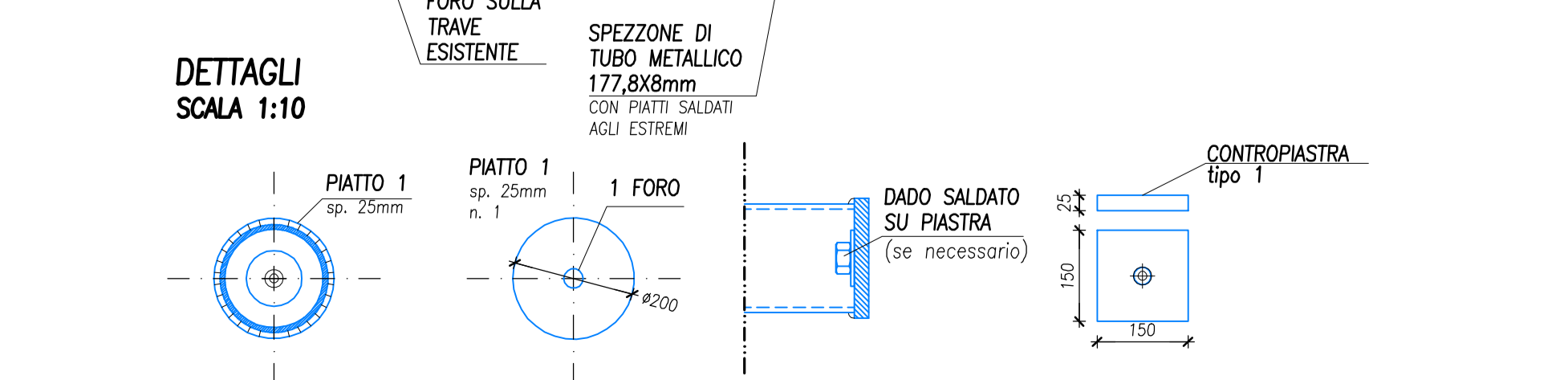
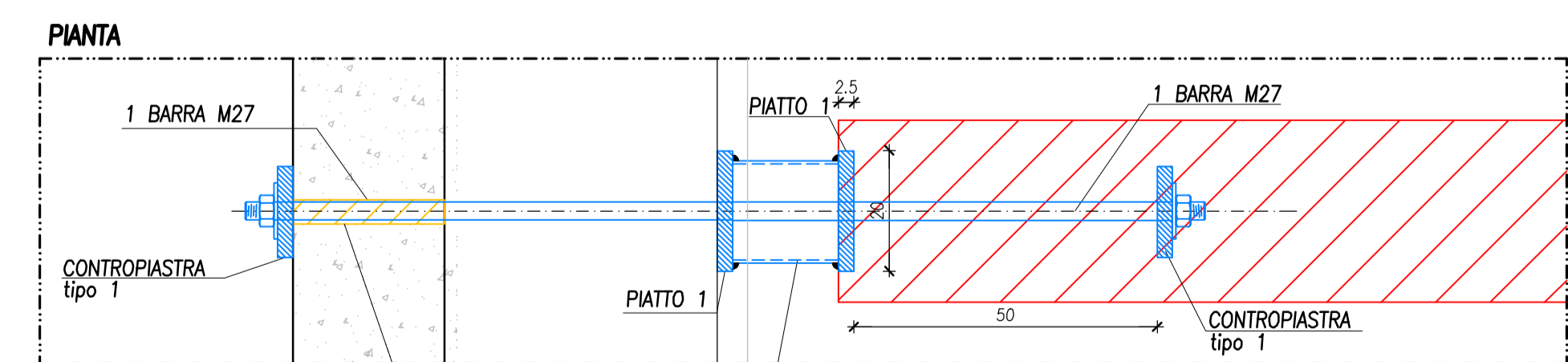
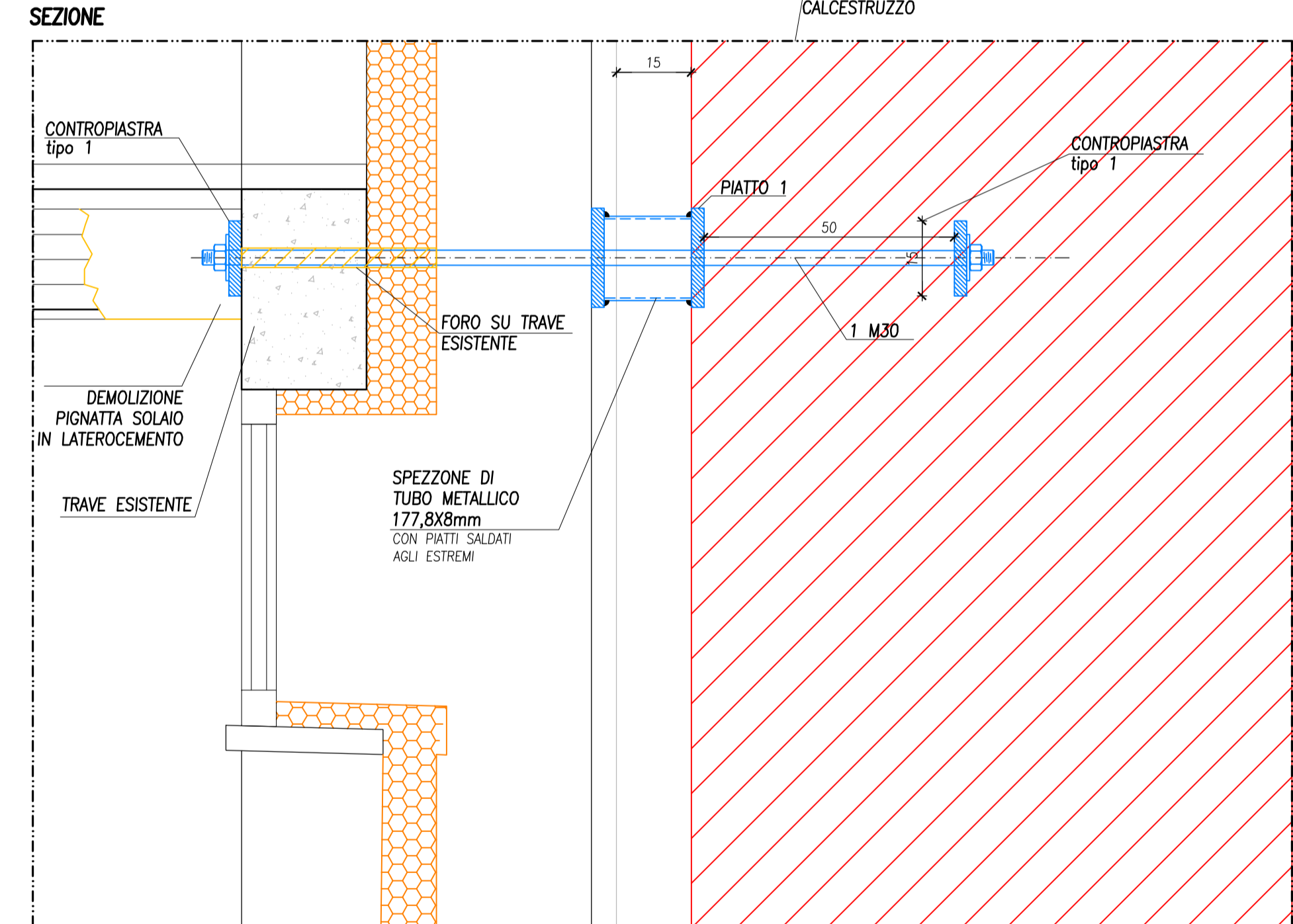
ANALISI DEI CARICHI
 L'ANALISI DEI CARICHI UTILIZZATA PER IL DIMENSIONAMENTO DELLE STRUTTURE E' CONTENUTA NELLA RELAZIONE DI CALCOLO DELLE STRUTTURE.

STABILITA' IN FASE COSTRUTTIVA
 IN FASE DI COSTRUZIONE/INSTALLAZIONE PREVEDERE OPPORTUNE OPERE PROVVISORIALI AI FINI DELLA STABILITA' DELL'OPERA IN FASE TRANSITORIA.

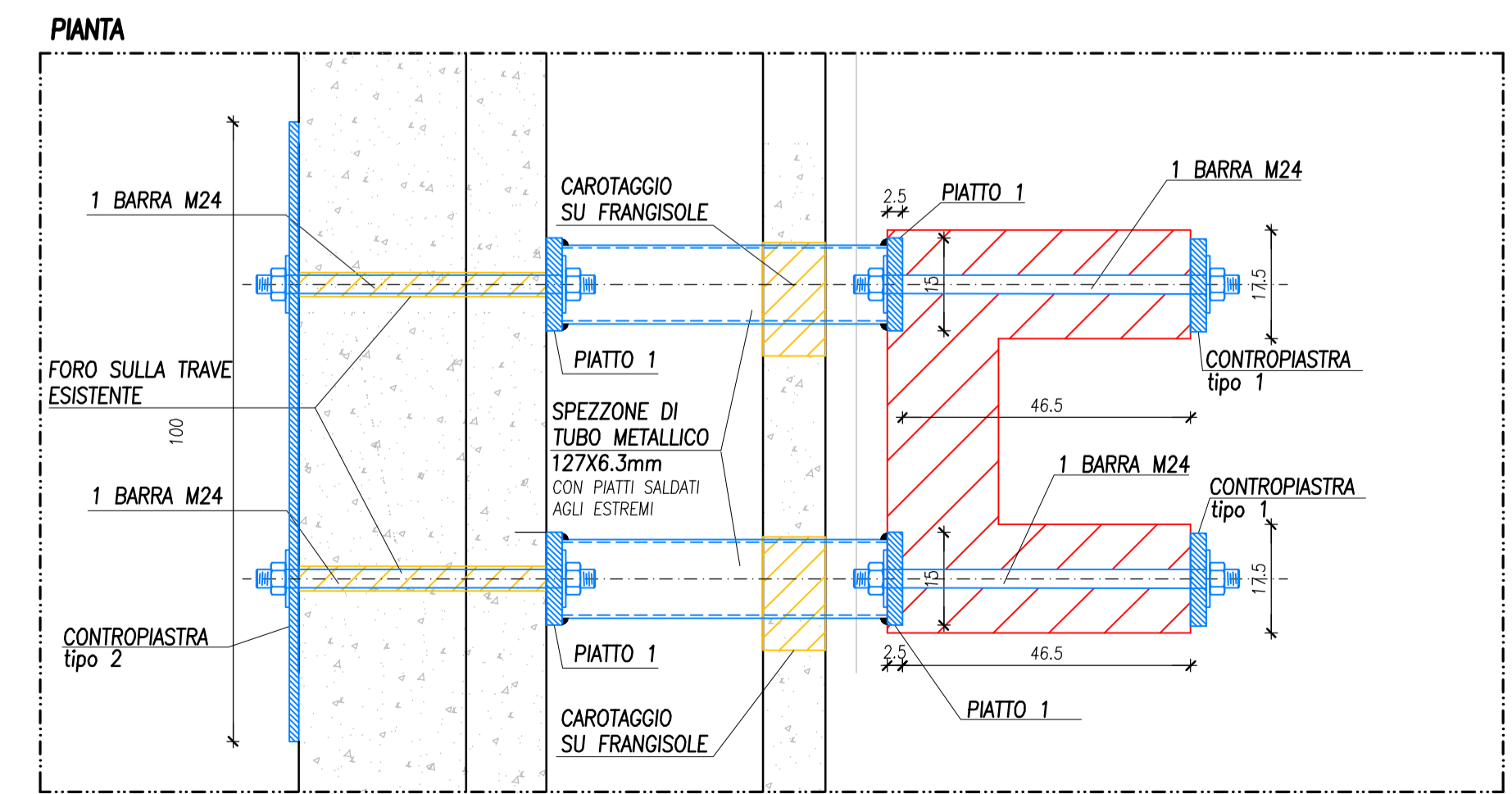
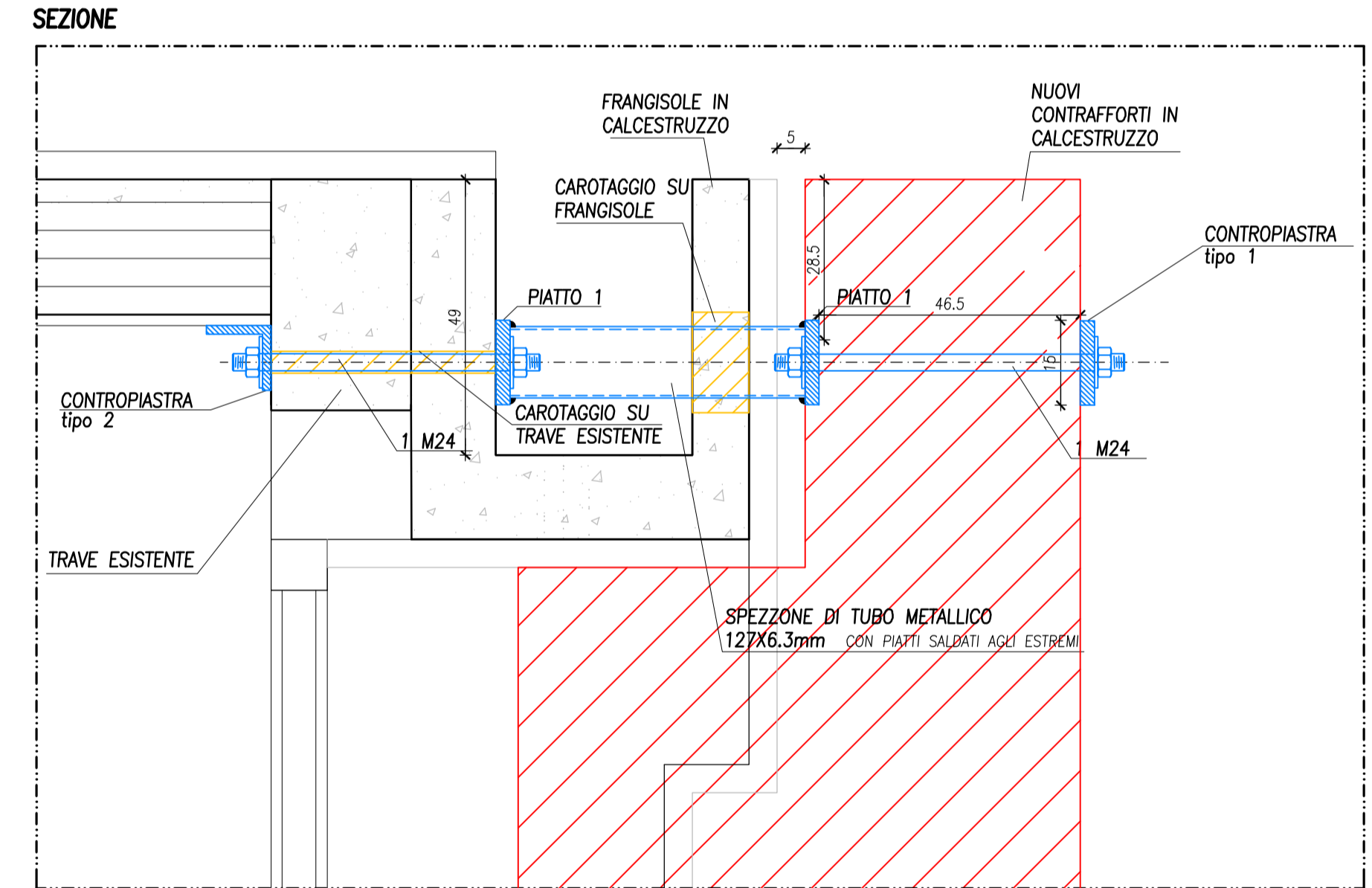
QUOTE E MISURE
 TUTTE LE MISURE DEVONO ESSERE VERIFICATE IN CANTIERE PRIMA DELL'ESECUZIONE DEI LAVORI.

PASSAGGIO IMPIANTI
 PRIMA DELL'ESECUZIONE DEI LAVORI SI RACCOMANDA DI CONTROLLARE E VERIFICARE, IN PROSSIMITA' DELLA ZONA DI LAVORAZIONE, LA PRESENZA DI EVENTUALI INTERFERENZE QUALI SCARICHI, CONDOTTE FOGNARIE E CONDOTTE ELETTRICHE.

DETTAGLIO C
COLLEGAMENTO CONTRAFFORTI - SOLAIO INTERMEDIO APPARTAMENTO E SERVIZI
CONTRAFFORTI S05
SCALA 1:10



DETTAGLIO D
COLLEGAMENTO CONTRAFFORTI - COPERTURA APPARTAMENTO E SERVIZI
CONTRAFFORTI S04-B, S04-D
SCALA 1:10



TUTTE LE MISURE E LE QUOTE DEVONO ESSERE VERIFICATE IN CANTIERE PRIMA DELL'ESECUZIONE DEI LAVORI.

LEGENDA

| | | | |
|--------------------------------------------|----------------------------------------------------------|-----------------------------------|---------------------------------------------------------|
| □ ELEMENTI IN C.A. SEZIONATI | □ ELEMENTI SOTTOSTANTI AL SOLAIO CONSIDERATO | --- LINEE DI INTERRUZIONE DISEGNO | ±3.15 QUOTA ALTIMETRICA IN PIANTA FINITA |
| □ MURATURE PORTANTI IN LATEROZIO SEZIONATE | □ ELEMENTI VISTI IN PROSPETTO | --- LINEE DI SEZIONE | ±3.15 QUOTA ALTIMETRICA IN PIANTA GREZZA |
| □ ELEMENTI ARCHITETTONICI | □ ELEMENTI MODIFICATI RISPETTO ALLA REVISIONE PRECEDENTE | --- LINEE D'ASSE | ±3.15 QUOTA ALTIMETRICA IN SEZIONE FINITA |
| □ ELEMENTI IN ACCIAIO | □ COSTRUZIONI | --- LINEE TRATTEGGIATE | ±3.15 QUOTA ALTIMETRICA IN SEZIONE GREZZA |
| □ FORI SU SOLAIO | □ DEMOLIZIONI | 50 QUOTE LINEARI | □ INDICAZIONI IMPIANTI (TUBAZIONI SERVIZI IGENICI, ECC) |
| □ TRAVI E CORDOLI | | 50 QUOTE ARMATURE | ○ INDICAZIONI IMPIANTI (TUBAZIONI SERVIZI IGENICI, ECC) |
| | | A A INDICAZIONE SEZIONI | ○ FILI ASSI |

REGIONE DEL VENETO

PROVINCIA DI TREVISO COMUNE DI MARENO DI PIAVE

ADEGUAMENTO SISMICO DELLA PALESTRA DELLA SCUOLA SECONDARIA DI I° GRADO "A. MANZONI" DI VIA TARIOSA 13 - MARENO DI PIAVE (TV)

PROGETTO ESECUTIVO

COMMITTENTE:
Comune di Mareno di Piave
 4° SERVIZIO - LAVORI PUBBLICI, URBANISTICA ED AMBIENTE
 Responsabile: Arch. Mauro Gugel

Piazza Municipio, n. 13
 31010 Mareno di Piave (TV)
 C.F. 82006050262
 www.marenodipiave.gov.it - ufficiotecnico@comune.marenodipiave.tv.it
 tel. +39 0438 498811 - fax. +39 0438 492190

PROGETTO STRUTTURALE:
38 TRE ERRE
INGEGNERIA S.r.l.
 di R. Fuser · R. Scotta · R. Vitaliani
 Tecnico incaricato: Ing. Roberto Scotta
 Via Terraglio, n. 10
 31022 Preganziol (TV) www.treerre.com - info@treerre.com
 C.F./P.IVA 0363010263 tel. +39 0422 383282 - fax. +39 0422 492702

TIMBRO E FIRMA

Collaborazione alla progettazione strutturale:
 IBZ S.r.l. - Ing. Alessandro Basutto

TITOLO **Stato di progetto - Collegamento contrafforti zona uffici - DET.C E DET.D**

| | | | | | |
|------------------|---------------------|------------------------|----------|-------------|-----------|
| CODICE ELABORATO | 19035.P.E.S.C.A.016 | REV. | 00 | SCALA | 1:10/1:50 |
| REV.N | DATA | MOTIVO DELLA EMISSIONE | ESEGUITO | CONTROLLATO | APPROVATO |
| 00 | 06/02/2020 | Emissione | AB | RS | RS |

La proprietà del presente elaborato è tutelata a termini di legge. E' vietata qualsiasi forma di riproduzione o di copia non autorizzata.