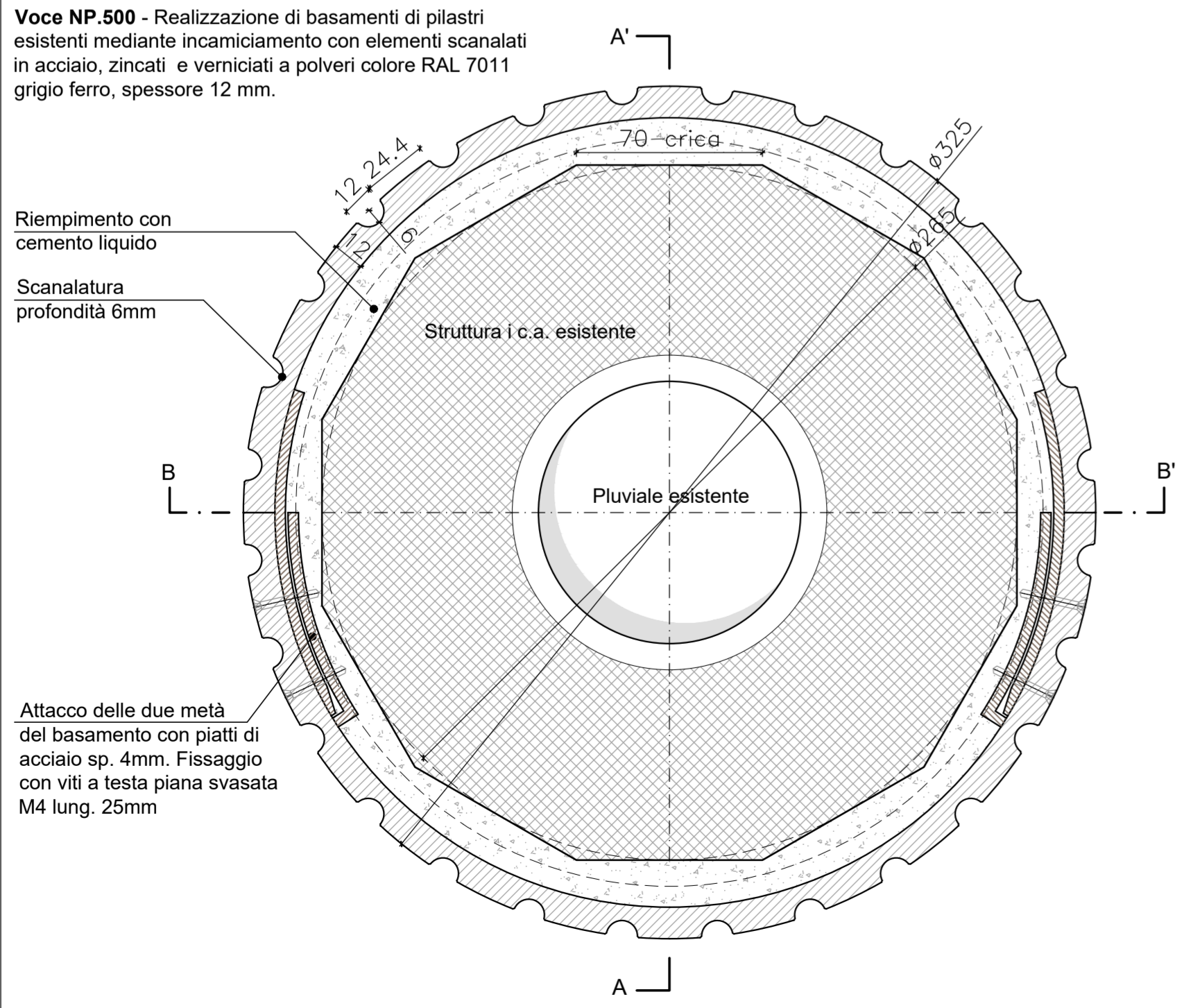
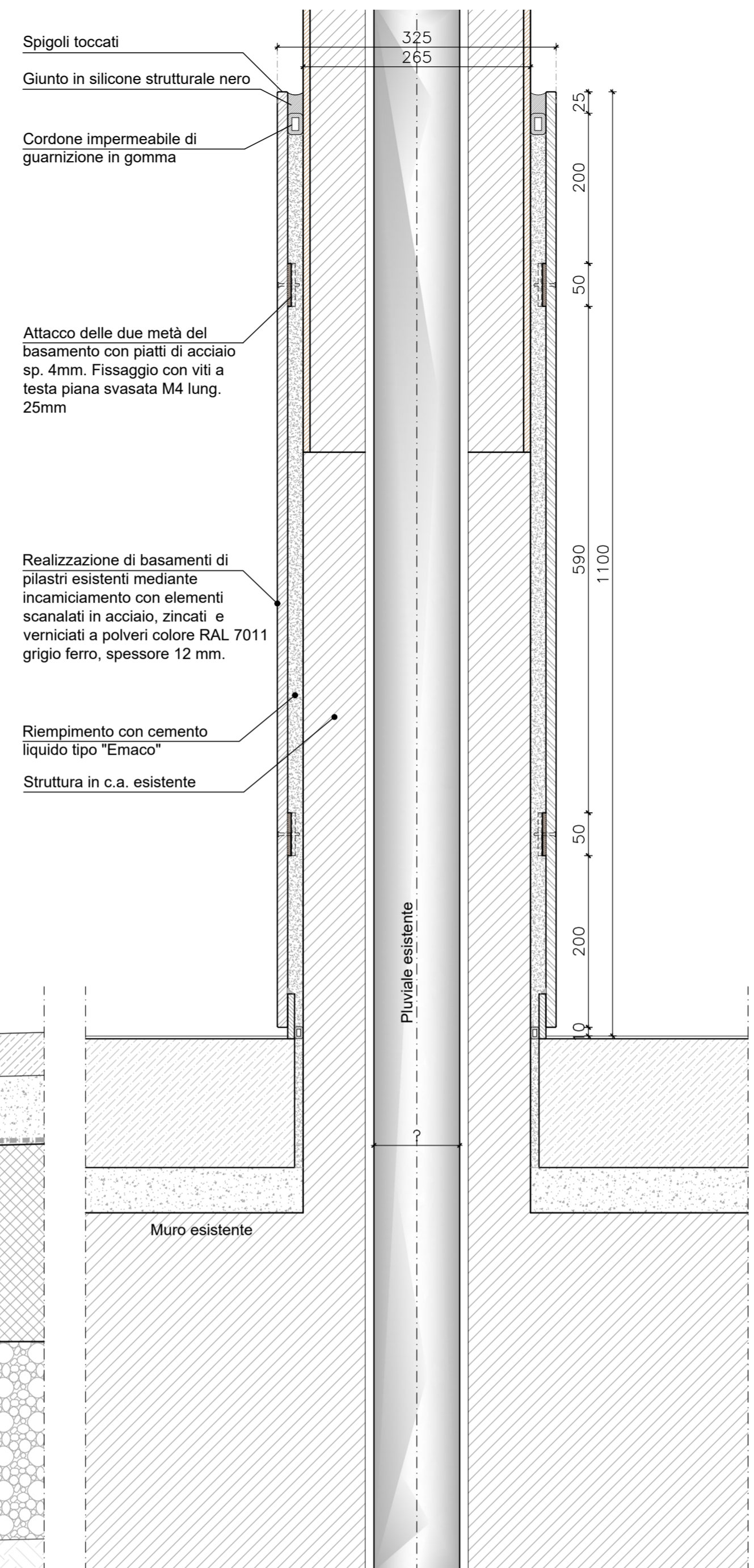


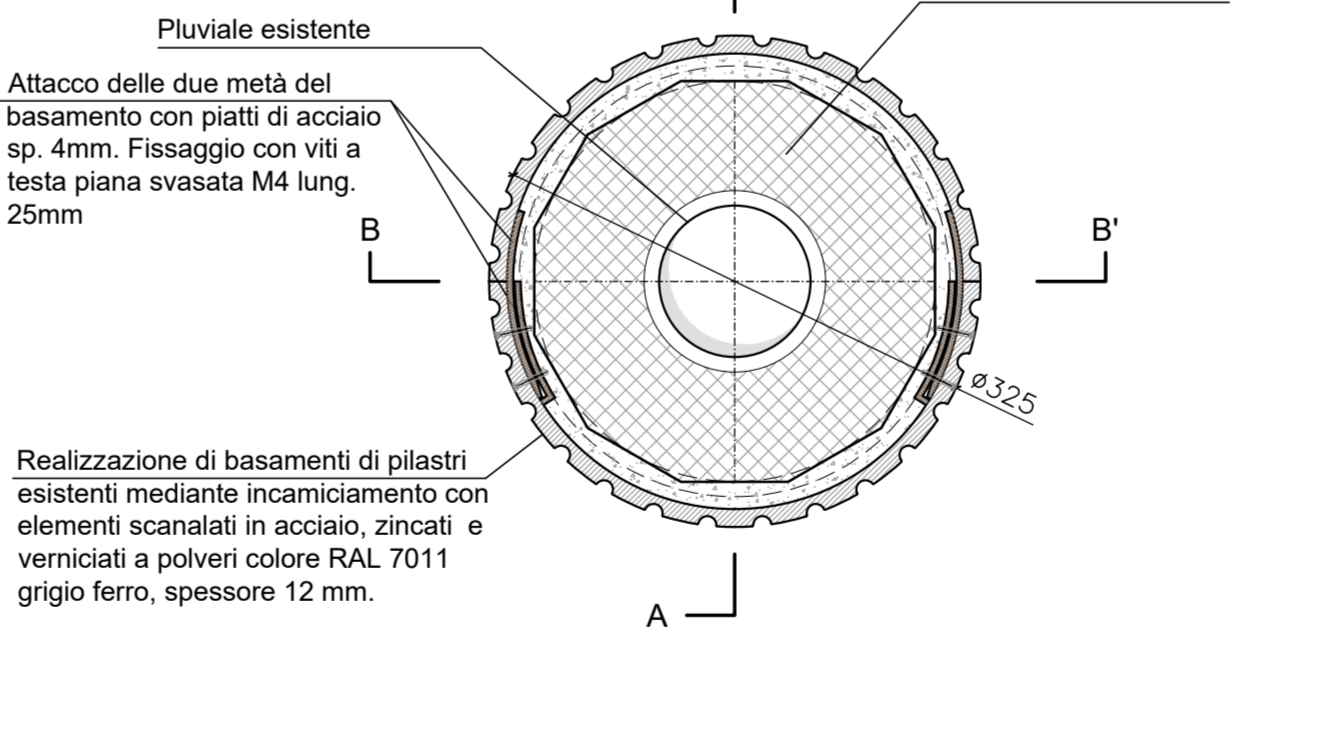
SEZIONE A - A'



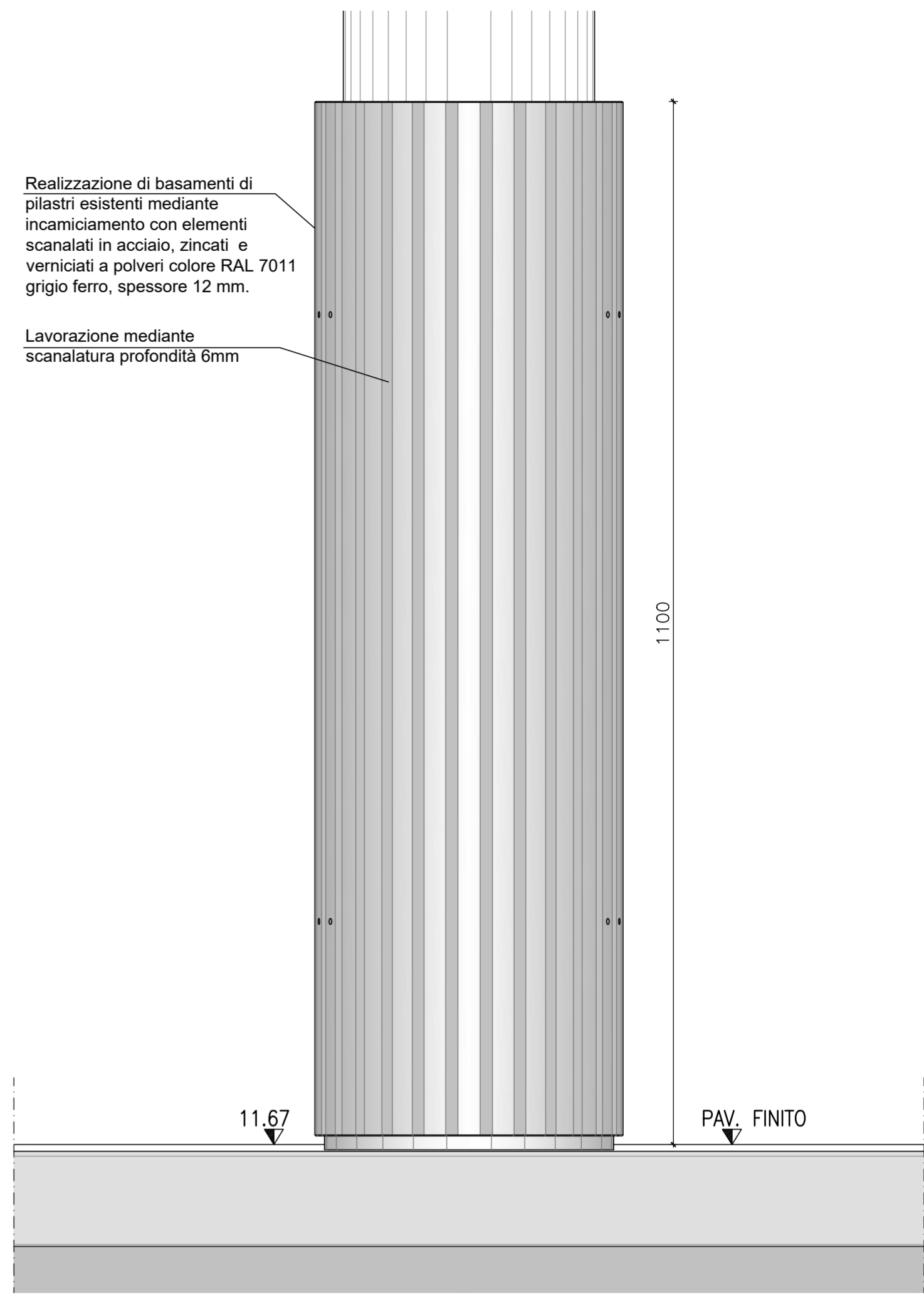
PARTICOLARE DEL BASAMENTO DELLA COLONNA - scala 1:2



SEZIONE B - B'



PIANTA
PARTICOLARE DELLA STRUTTURA DELLE COLONNE DEL MUNICIPIO - scala 1:5



PROSPETTO DI UNA COLONNA TIPO - scala 1:5

PROVINCIA DI TREVISO

REGIONE VENETO



COMUNE DI MARENO DI PIAVE

Lavori di messa in sicurezza e riqualifica di Piazza Municipio di Mareno di Piave

PROGETTO ESECUTIVO

R.U.P. :	Ing. Angela Campion
capogruppo responsabile progetto architettonico	 Studio architetto tonifollina Via S. Antonio 10 - 31044 - 04320 - 04310 - 04319 Tel. 0431 699991 - Fax 0431 699992 www.tonifollina.com tonifollina@tonifollina.com
progetto architettonico coordinamento sicurezza	 marco sari ARCHITETTO - INGEGNERE
progetto impianti e infrastrutture	 Albertin & Company
progetto impianti e infrastrutture	ing. Davide Lo Nigro
responsabile aspetti geologici	dott. Giuseppe Negri

A D 05 00

STATO DI PROGETTO:
dettagli colonne Municipio

N.B.: CONTROLLARE LE MISURE E LE QUOTE SUL DISEGNO E SUL POSTO. SI DECLINA OGNI RESPONSABILITA' DERIVANTE DALLA INOSSERVANZA DI QUESTA PRESCRIZIONE

30/10/2020			RAPPORTO:
REV.	DATA	DESCRIZIONE	1:5-1:2