

LEGENDA DISPOSITIVI	
	Torretta per linea vita Art. PZX-P H500
	Dissipatore di energia
	Fune per lineavita Ø 8 mm Art. FZX/2009
	Gancio Art. GMX
	Gancio scala Art. Wall
	Accesso con scala a pioli
	Percorso di risalita in copertura
	Zona pannelli fotovoltaico
	Non oggetto di intervento

DPI DA ADOTTARE D.lgs n.81/08

- Imbracatura UNI EN 361.
- Doppio cordino L=2,00 ml.
- Elmetto protettivo UNI EN 397.
- Scarpe antfortunistica UNI EN 344.

DISPOSITIVO DI ANCORAGGIO Mod. GMX

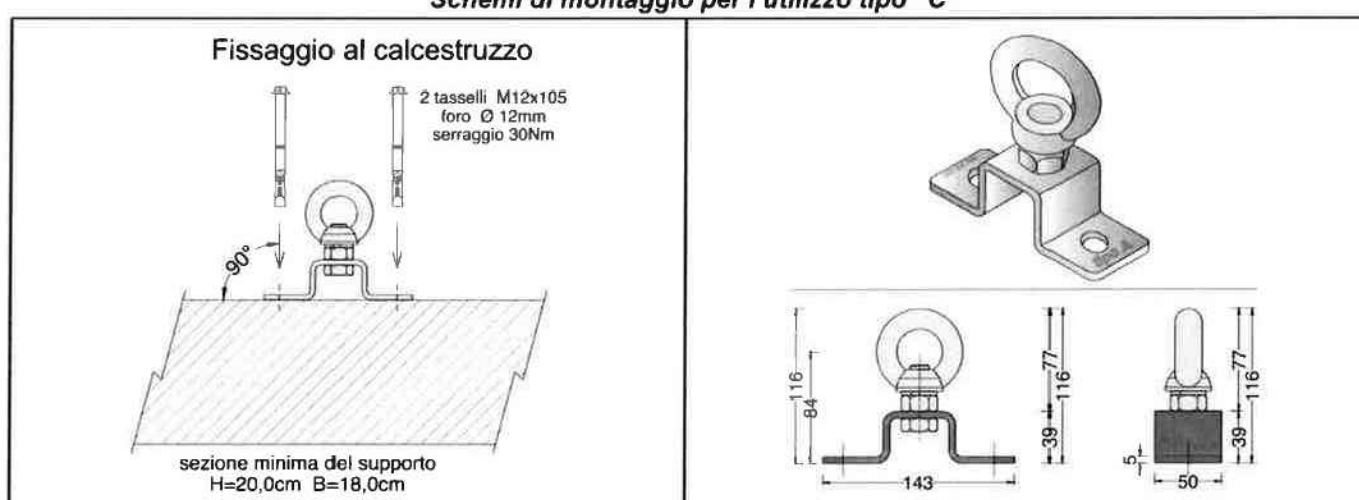
Realizzato in acciaio inox austenitico standard A2 AISI 304 X5CrNi18-10 nr.1.4301 [UNI EN 10088/3]; $f_u = 540-750 \text{ N/mm}^2$; $f_y = 239 \text{ N/mm}^2$ [UNI EN 10088/3]. Golfare inox M16 A4 AISI 316. Bulloni e dadi in acciaio inox A2 70 AISI 304 [EN ISO 3506-1:2009].

Capacità operativa

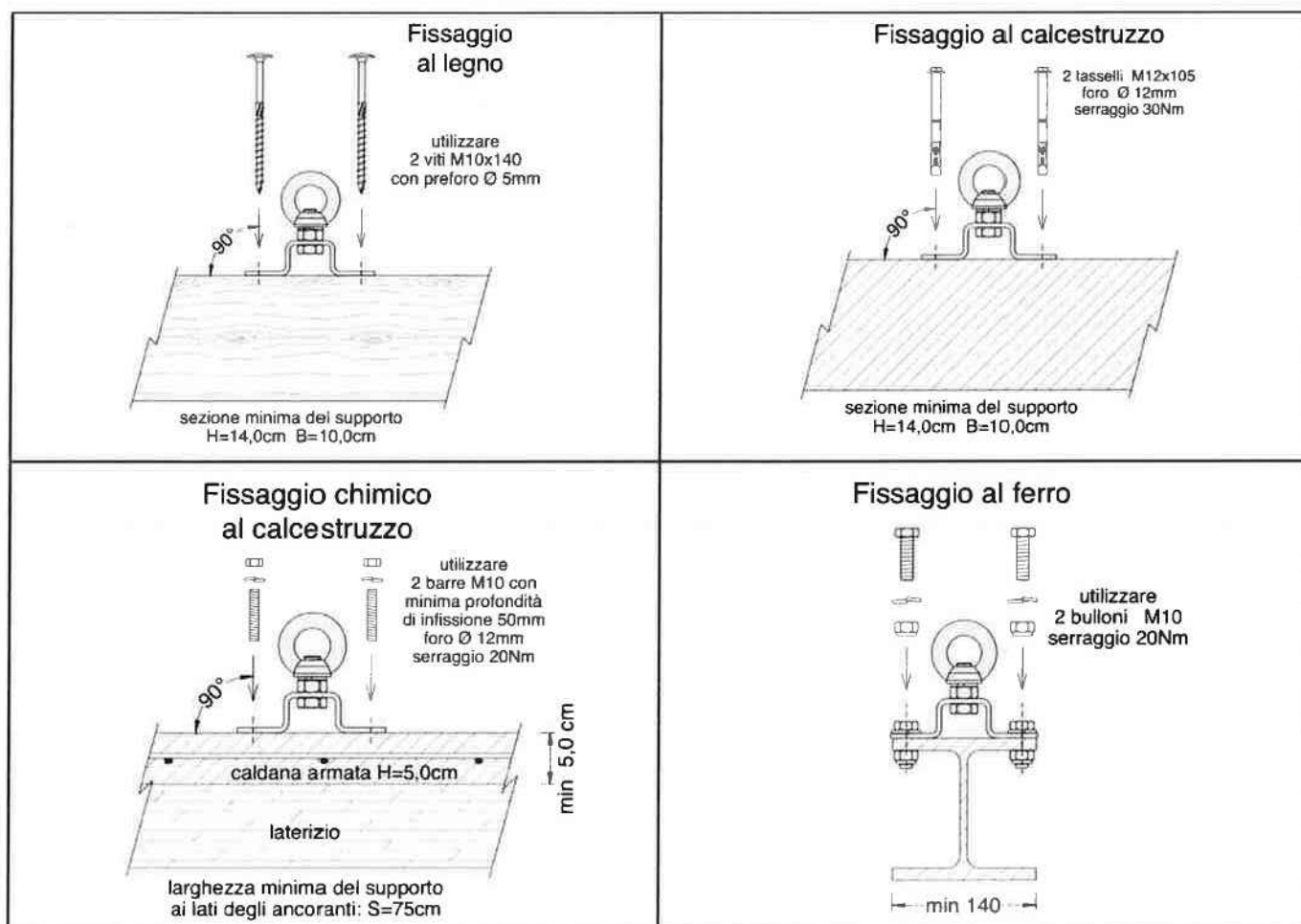
2 persone tipo "A" 4 persone tipo "C" (interasse tra i pali di 10,00m) 3 persone tipo "C" (interasse tra i pali di 15,00m)

Istruzioni di montaggio: seguire le prescrizioni di posa elencate a pag. 20 e seguenti

Schemi di montaggio per l'utilizzo tipo "C"



Schemi di montaggio per l'utilizzo tipo "A"



DISPOSITIVO DI ANCORAGGIO Mod. PZX - P (con contropiastra)

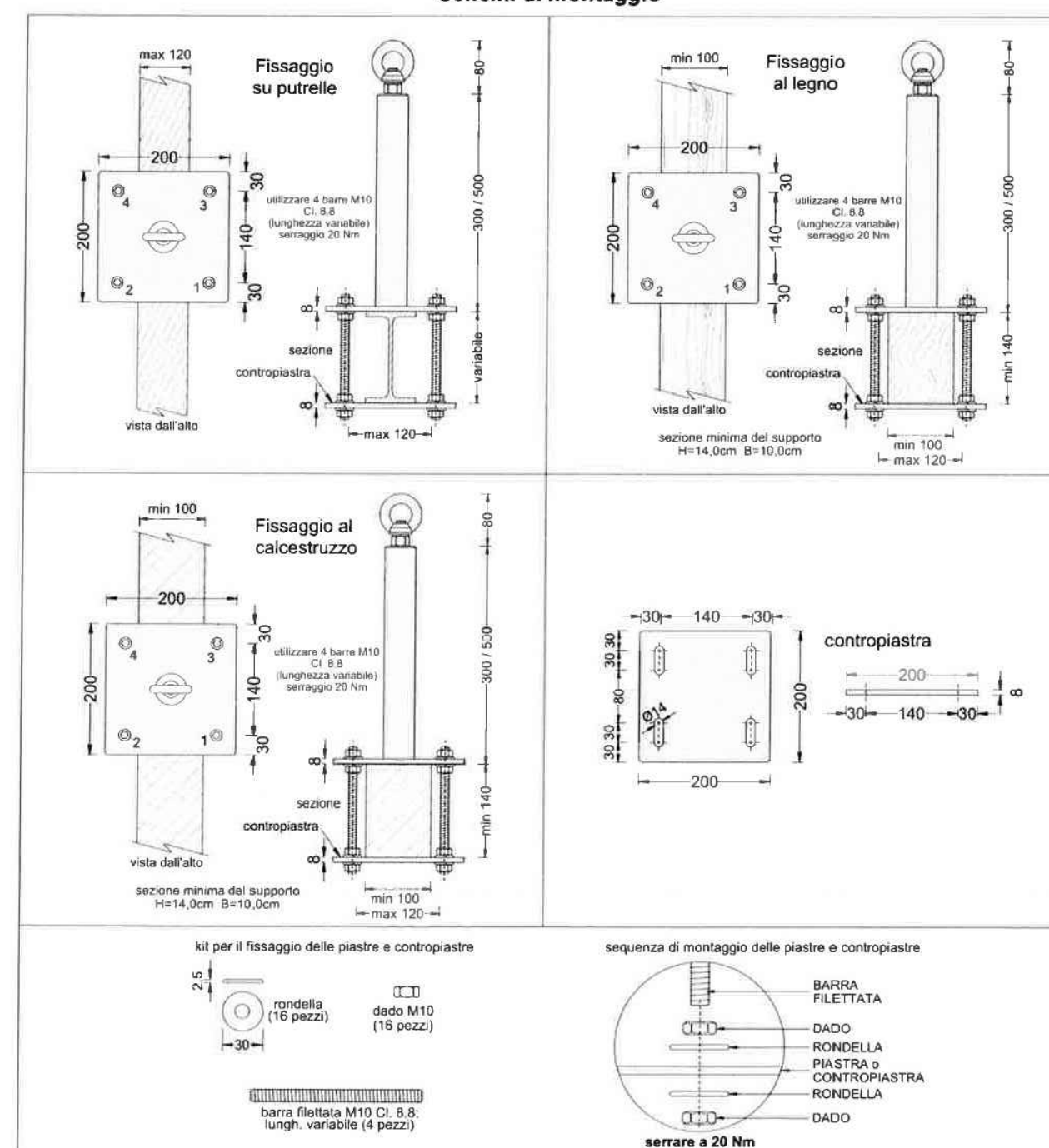
Realizzato in acciaio strutturale laminato a caldo UNI EN 10025 tipo S355 (ex Fe 510) $f_u = 510 \text{ N/mm}^2$; $f_y = 355 \text{ N/mm}^2$. Zincatura a caldo conforme alla UNI ISO 1461 con minimo spessore medio = 85nm. Saldatura con classe di esecuzione EXC2-P2-SC2-PC1-CC1 [UNI EN 1090] Golfare in acciaio zincato C15E non legato da cementazione [UNI EN 10084:08 W.1.1.1141] Dado, bullone e grower in acciaio zincato C1.8.8.

Capacità operativa

2 Persone Tipo "A" 4 Persone Tipo "C" (interasse tra i pali di 10,00m) 3 Persone Tipo "C" (interasse tra i pali di 15,00m)

Istruzioni di montaggio: seguire le prescrizioni di posa elencate a pag. 20 e seguenti

Schemi di montaggio



LOTTO
A



Fabio Miotto
Mara Grassi
ARCHITETTI

P.zza V. Emanuele III, 19/C
31010 Mareno di Piave (TV)
Tel. 0438.1795393
Fax. 0438.1797749
mail@miottoegrassi.it
www.miottoegrassi.it

REGIONE VENETO COMUNE DI / PROVINCIA DI MARENO DI PIAVE (TV)



COMMITTENTE
COMUNE DI MARENO DI PIAVE

Piazza Municipio n. 13 - 31010 MARENO DI PIAVE (TV)

PROGETTO

INTERVENTO DI ADEGUAMENTO E COMPLETAMENTO DELL'IMPIANTO SPORTIVO DENOMINATO "CITTADELLA DELLO SPORT" DI MARENO DI PIAVE, MEDIANTE RICAVO DI BLOCCO SPOGLIATOI E LOCALE BAR (LOTTO A) E REALIZZAZIONE DI AREA A PARCHEGGIO E A VERDE PUBBLICO ATTREZZATO (LOTTO B).

Via Conti Agosti - 31010 MARENO DI PIAVE (TV)

PROGETTAZIONE ARCHITETTONICA E COORDINAMENTO

MIOTTO Arch. FABIO - GRASSI Arch. MARA
Piazza Vittorio Emanuele III, n.19/C - 31010 MARENO DI PIAVE (TV)

INGEGNERIA

MASCHIO Ing. MARCO
Via Nazionale, n. 7 - 31058 SUSEGANA (TV)

PROGETTAZIONE IMPIANTI MECCANICI

CANCIAN Ing. GIANLUIGI
Via Campana, n.66 - 31010 MARENO DI PIAVE (TV)

PROGETTAZIONE IMPIANTI ELETTRICI

SACCON P.I. MASSIMO
Via Dante, n.28 - 31025 SANTA LUCIA DI PIAVE (TV)

LIVELLO PROGETTAZIONE

PROGETTO ESECUTIVO
Architettonico

DISEGNO

SCHEMA SISTEMA ANTICADUTA - LINEE VITA

SCALA	-
TAVOLA	AeSB_15.00
PRATICA	1904
FILE	AeSB_15.00
DATA	20.10.2020
REV.	