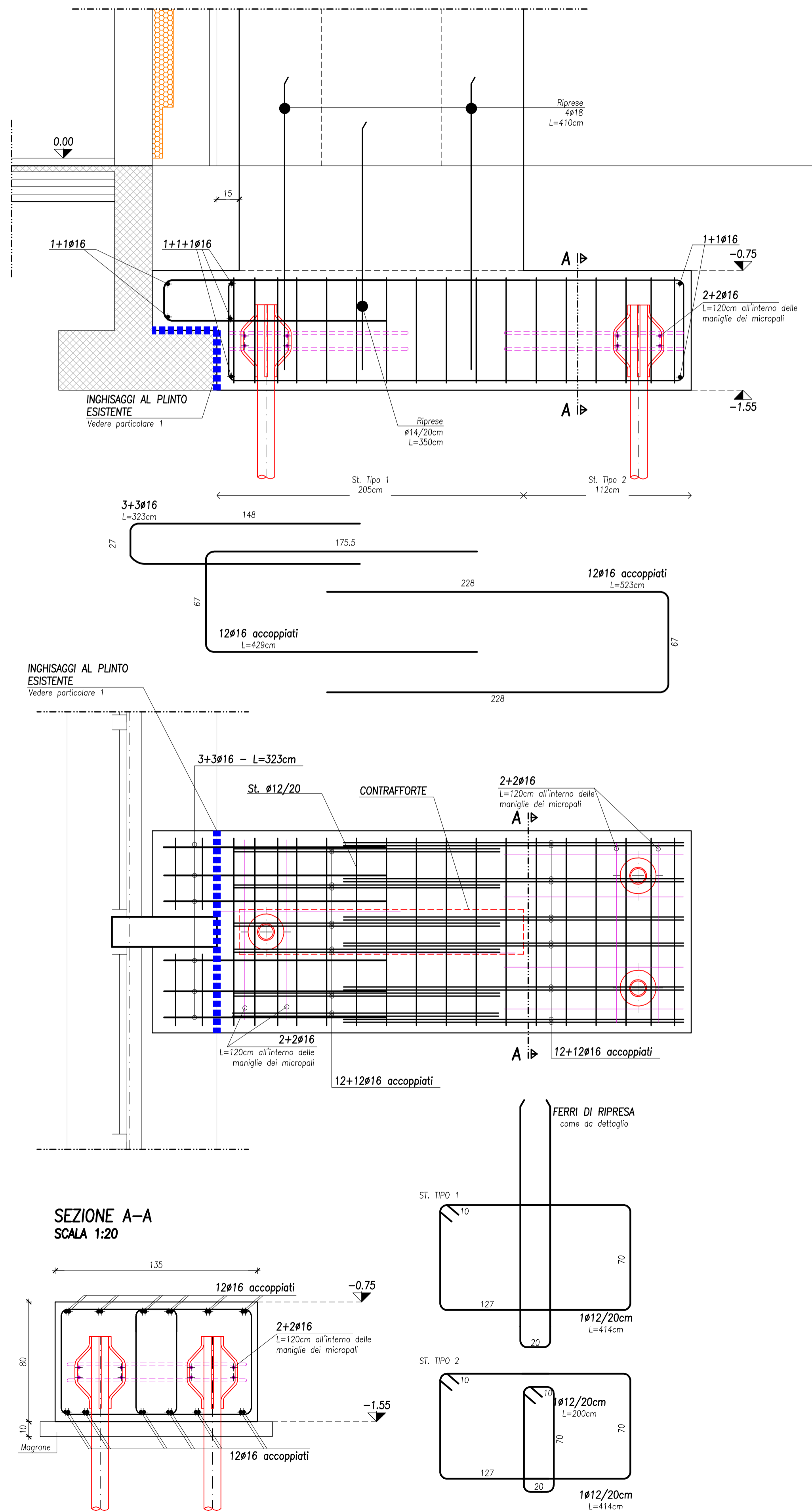
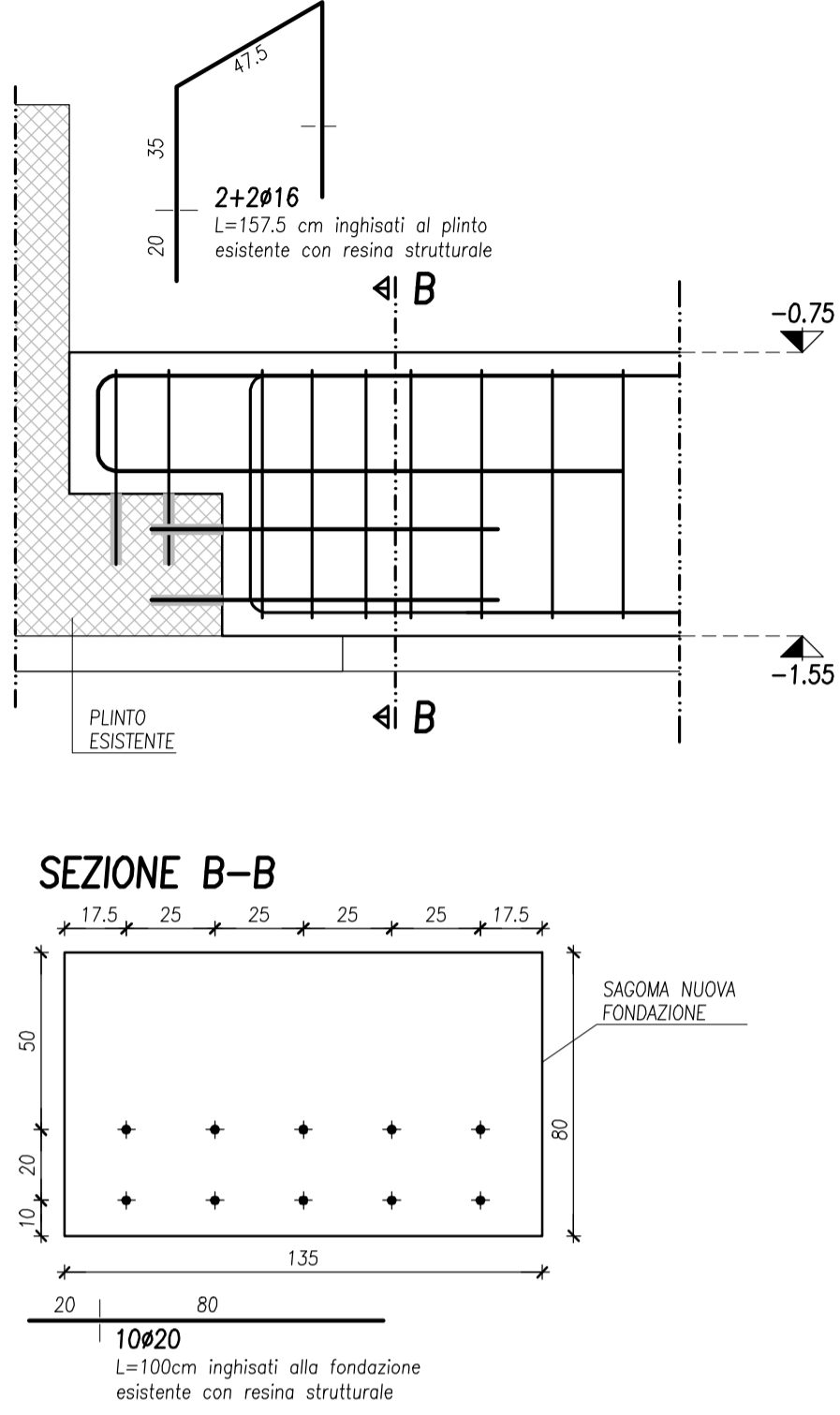


CARPENTERIA E ARMATURA PLINTI CONTRAFFORTI ESTERNI - S02-A

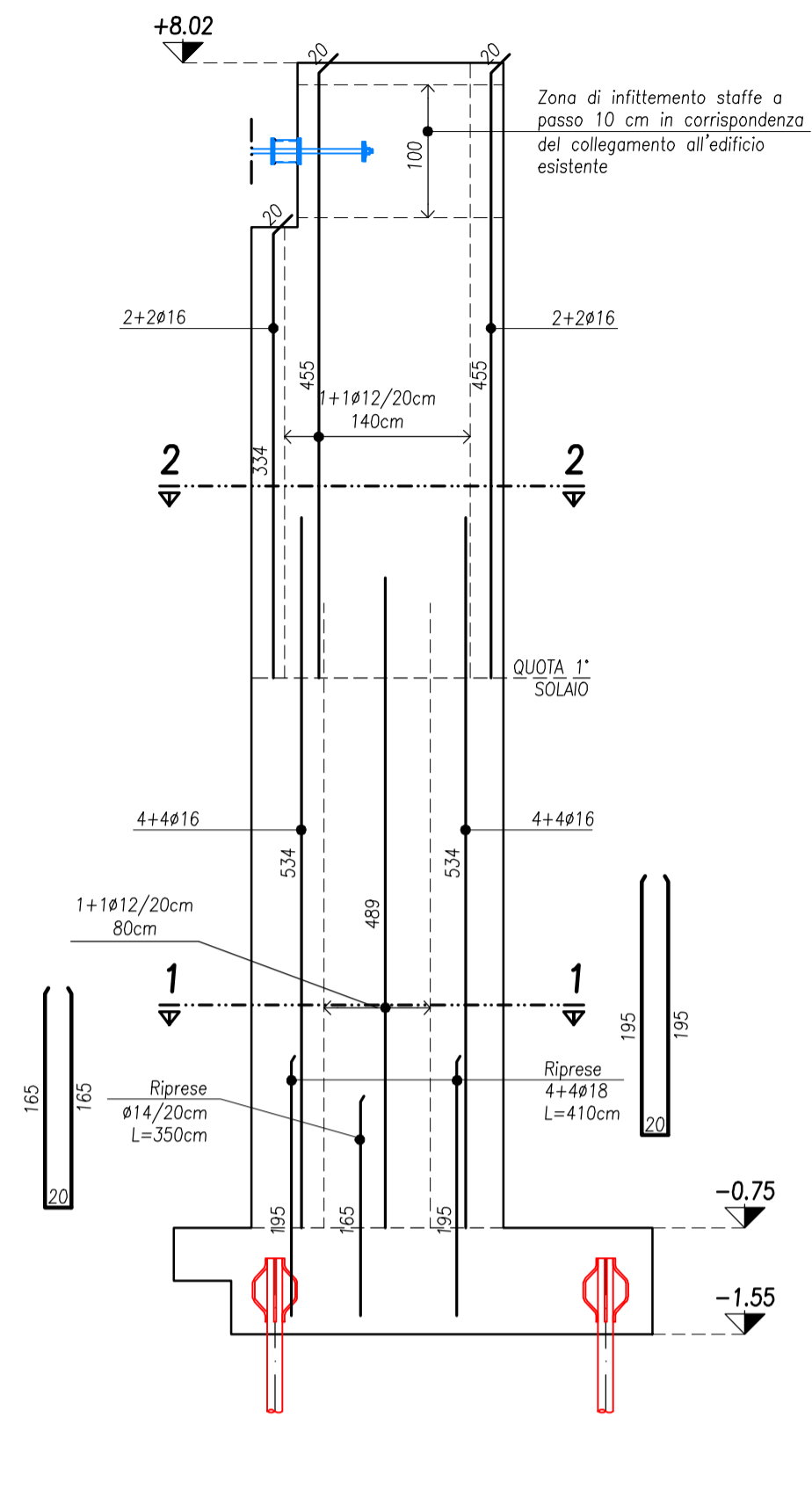
CARPENTERIA E ARMATURA PLINTI CONTRAFFORTI ESTERNI
SCALA 1:20



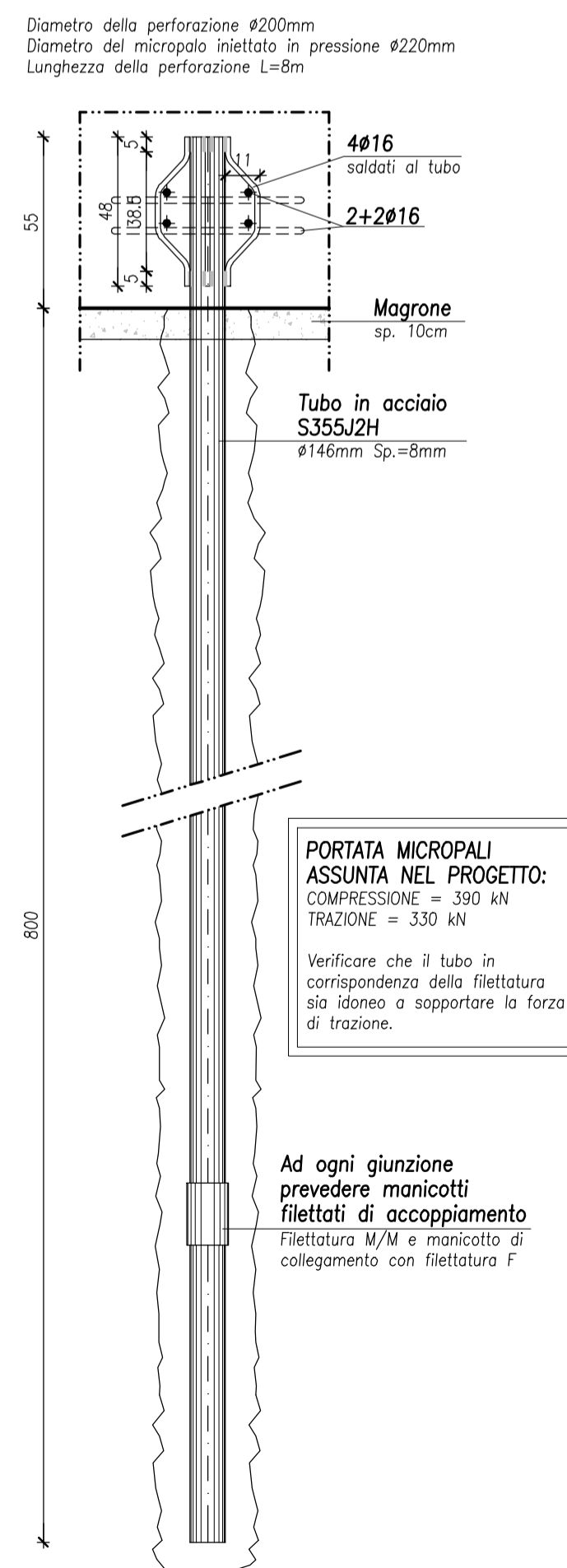
PARTICOLARE 1
INGHISAGGI SU PLINTO DI FONDAZIONE ESISTENTE
SCALA 1:20



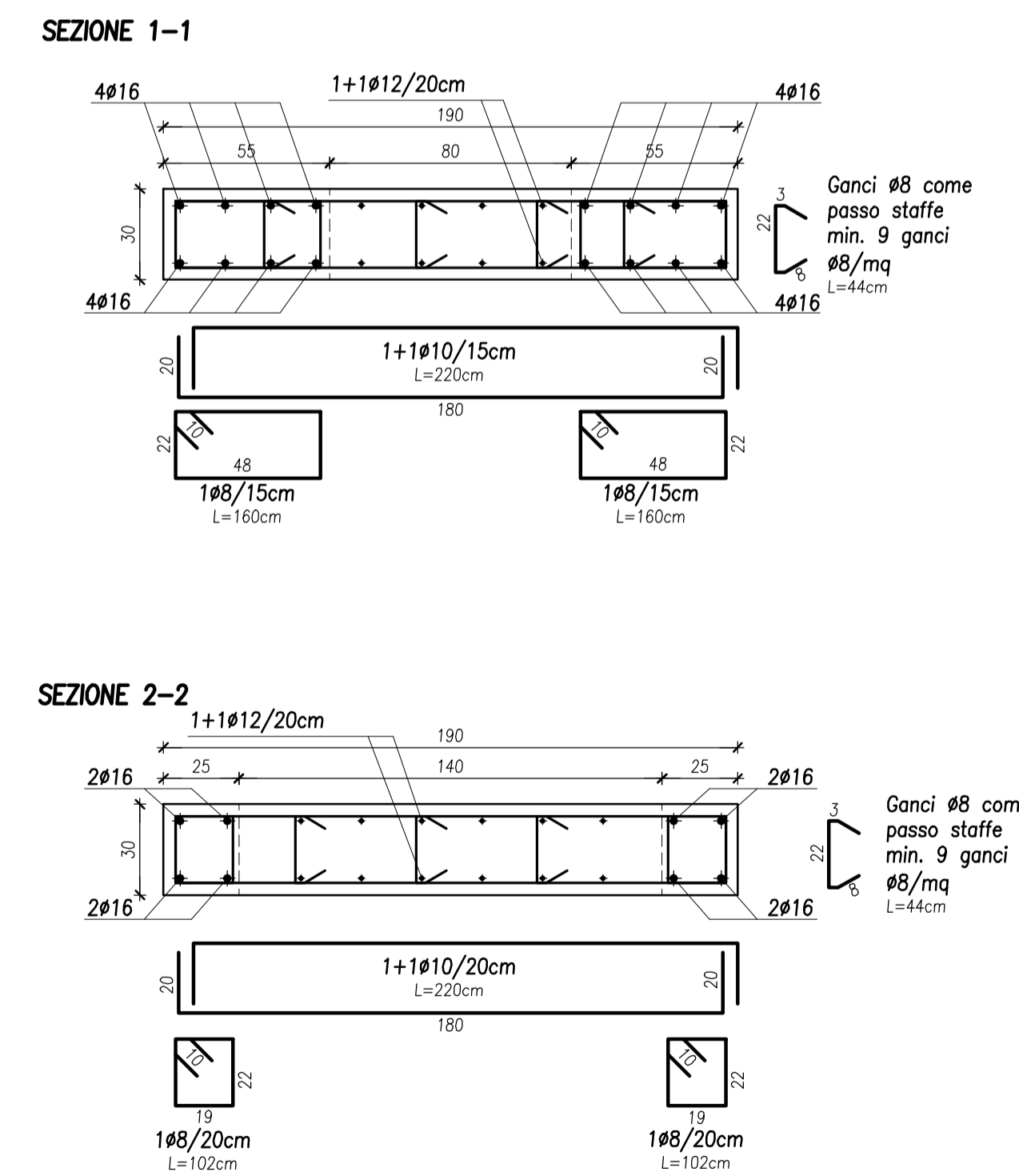
PROSPETTO CONTRAFFORTE
DISTINTA ARMATURA VERTICALE
S02-A
SCALA 1:50



MICROPALO TIPO IGU
SCALA 1:20



DISTINTA ARMATURA ORIZZONTALE
S02-A
SCALA 1:20



PRESCRIZIONI SUI MATERIALI IN OPERA PER GLI INTERVENTI DI ADEGUAMENTO

CLASSE DI RESISTENZA Rck :	STRUTTURE DI FONDAZIONE	STRUTTURE IN ELEVAZIONE
CLASSE DI ESPOSIZIONE (UNI EN 206):	C25/30	C30/37
CLASSE DI CONSISTENZA (UNI EN 206):	XC2	XC4/XF1
DIMENSIONE NOMINALE MAX INERTI:	S4	S4
	25 mm	20 mm

ACCIAIO PER CALCESTRUZZO ARMATO
ACCIAIO IN BARRE AD ADERENZA MIGLIORATA TIPO B450C CONTROLLATO IN STABILIMENTO
SOVRAPPOSIZIONE FERRI CORRENTI OVE NON SPECIFICATA MINIMO 60°
SOVRAPPOSIZIONE RETE E.S. MINIMO 2 MAGLIE

ACCIAIO PER CARPENTERIA METALLICA
salvo diversa indicazione riportata nelle tavole
PROFILI E PIATTI TIPO S355J2 - ZINCATI A CALDO
ACCIAIO PER TIRAFONDII TIPO S355JR O CLASSE 8.8 - ZINCATI A CALDO
TUBI PER MICROPALI TIPO S355J2H
BULLONI CLASSE 10.9 - DADO 10
CLASSE DI ESECUZIONE EXC2 SECONDO UNI EN 1090
ACCIAIO PER BARRE FILETTATE COLLEGAMENTO CONTRAFFORTI CLASSE 10.9 - ZINCATE A CALDO

CONNESSIONI ALLE STRUTTURE
PER GLI INGHISAGGI DI BARRE FILETTATE UTILIZZARE RESINE PER FISSAGGI STRUTTURALI CERTIFICATE PER AZIONI SISMICHE TIPO "FISCHER FIS V" O EQUIVALENTI
ANCORAGGI MECCANICI TIPO FISCHER FAZ II O EQUIVALENTI

NOTE GENERALI

ANALISI DEI CARICHI
L'ANALISI DEI CARICHI UTILIZZATA PER IL DIMENSIONAMENTO DELLE STRUTTURE E' CONTENUTA NELLA RELAZIONE DI CALCOLO DELLE STRUTTURE.

STABILITA' IN FASE COSTRUTTIVA
IN FASE DI COSTRUZIONE/INSTALLAZIONE PREVEDERE OPPORTUNE OPERE PROVVISORIE AI FINI DELLA STABILITA' DELL'OPERA IN FASE TRANSITORIA.

QUOTE E MISURE
TUTTE LE MISURE DEVONO ESSERE VERIFICATE IN CANTIERE PRIMA DELL'ESECUZIONE DEI LAVORI.

PASSAGGIO IMPIANTI
PRIMA DELL'ESECUZIONE DEI LAVORI SI RACCOMANDA DI CONTROLLARE E VERIFICARE, IN PROSSIMITA' DELLA ZONA DI LAVORAZIONE, LA PRESENZA DI EVENTUALI INTERFERENZE QUALI SCARICHI, CONDOTTE FOGNARIE E CONDOTTE ELETTRICHE.

LEGENDA		INDICAZIONI IMPIANTI (TUBAZIONI SERVIZI IGENICI, ECC)	
[Linea tratteggiata]	ELEMENTI IN C.A. SEZIONATI	[Linea tratteggiata]	INDICAZIONE SEZIONI
[Linea tratteggiata]	MURATURE PORTANTI IN LATERIZIO SEZIONATE	[Linea tratteggiata]	INDICAZIONE SEZIONI
[Linea tratteggiata]	ELEMENTI ARCHITETTONICI	[Linea tratteggiata]	INDICAZIONE SEZIONI
[Linea tratteggiata]	ELEMENTI IN ACCIAIO	[Linea tratteggiata]	INDICAZIONE SEZIONI
[Linea tratteggiata]	FORI SU SOLAIO	[Linea tratteggiata]	INDICAZIONE SEZIONI
[Linea tratteggiata]	TRAVI E CORDOLI	[Linea tratteggiata]	INDICAZIONE SEZIONI
[Linea tratteggiata]	ELEMENTI SOTTOSTANTI AL SOLAIO CONSIDERATO	[Linea tratteggiata]	INDICAZIONE SEZIONI
[Linea tratteggiata]	ELEMENTI VISTI IN PROSPETTO	[Linea tratteggiata]	INDICAZIONE SEZIONI
[Linea tratteggiata]	ELEMENTI MODIFICATI RISPETTO ALLA REVISIONE PRECEDENTE	[Linea tratteggiata]	INDICAZIONE SEZIONI
[Linea tratteggiata]	COSTRUZIONI	[Linea tratteggiata]	INDICAZIONE SEZIONI
[Linea tratteggiata]	DEMOLIZIONI	[Linea tratteggiata]	INDICAZIONE SEZIONI
[Linea tratteggiata]	LINEE DI INTERRUZIONE DISEGNO	[Linea tratteggiata]	INDICAZIONE SEZIONI
[Linea tratteggiata]	LINEE DI SEZIONE	[Linea tratteggiata]	INDICAZIONE SEZIONI
[Linea tratteggiata]	LINEE D'ASSE	[Linea tratteggiata]	INDICAZIONE SEZIONI
[Linea tratteggiata]	LINEE TRATTEGGIATE	[Linea tratteggiata]	INDICAZIONE SEZIONI
[Linea tratteggiata]	QUOTE LINEARI	[Linea tratteggiata]	INDICAZIONE SEZIONI
[Linea tratteggiata]	QUOTE ARMATURE	[Linea tratteggiata]	INDICAZIONE SEZIONI
[Linea tratteggiata]	INDICAZIONE SEZIONI	[Linea tratteggiata]	INDICAZIONE SEZIONI
[Linea tratteggiata]	INDICAZIONE SEZIONI	[Linea tratteggiata]	INDICAZIONE SEZIONI

REGIONE DEL VENETO

PROVINCIA DI TREVISO COMUNE DI MARENO DI PIAVE

ADEGUAMENTO SISMICO DELLA PALESTRA DELLA SCUOLA SECONDARIA DI I° GRADO "A. MANZONI" DI VIA TARIOSA 13 - MARENO DI PIAVE (TV)

PROGETTO ESECUTIVO

COMMITTENTE:
Comune di Mareno di Piave
4° SERVIZIO - LAVORI PUBBLICI, URBANISTICA ED AMBIENTE
Responsabile: Arch. Mauro Gugel

Piazza Municipio, n. 13
31010 Mareno di Piave (TV)
C.F. 8200690262
www.marenodipiave.gov.it - ufficiotecnico@comune.marenodipiave.tv.it
tel. +39 0438 498811 - fax. +39 0438 492190

PROGETTO STRUTTURALE:
TRE ERRE INGEGNERIA S.r.l.
di R. Fuser · R. Scotta · R. Vitaliani
Tecnico incaricato: Ing. Roberto Scotta
Via Terraglio, n. 10
31022 Preganziol (TV) tel. +39 0422 383282 - fax. +39 0422 492702
C.F./P.IVA 0363010263 www.treerre.com - info@treerre.com

Collaborazione alla progettazione strutturale:
IBZ S.r.l. - Ing. Alessandro Basutto

TIMBRO E FIRMA

TITOLO		Stato di progetto - Carpenteria e Armatura Setto S02-A	
CODICE ELABORATO	19035.PE.S.CA.006	REV.	00
REV.N	DATA	MOTIVO DELLA EMISSIONE	ESEGUITO
00	06/02/2020	Emissione	AB
			RS
			RS

TUTTE LE MISURE E LE QUOTE DEVONO ESSERE VERIFICATE IN CANTIERE PRIMA DELL'ESECUZIONE DEI LAVORI.