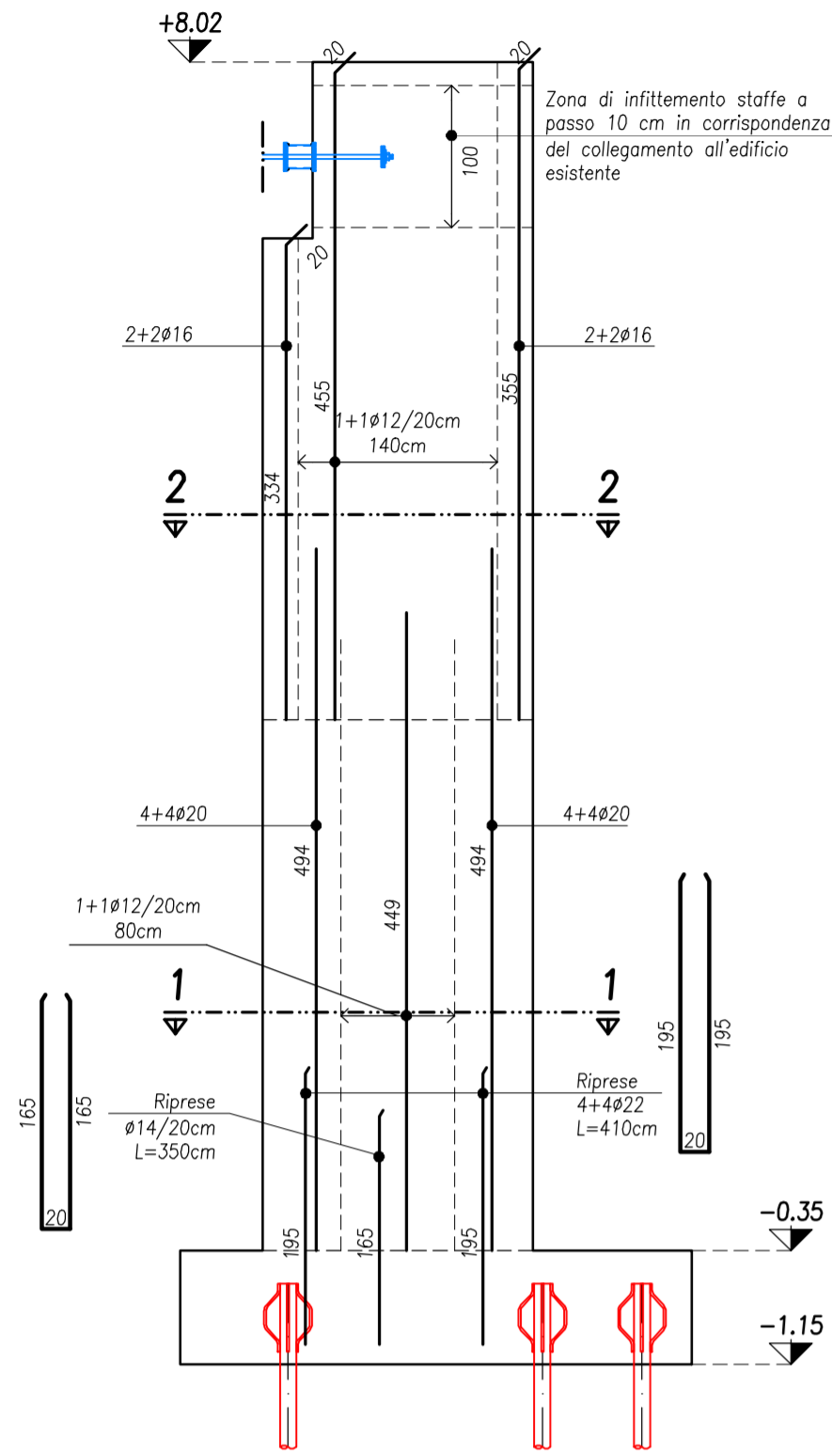
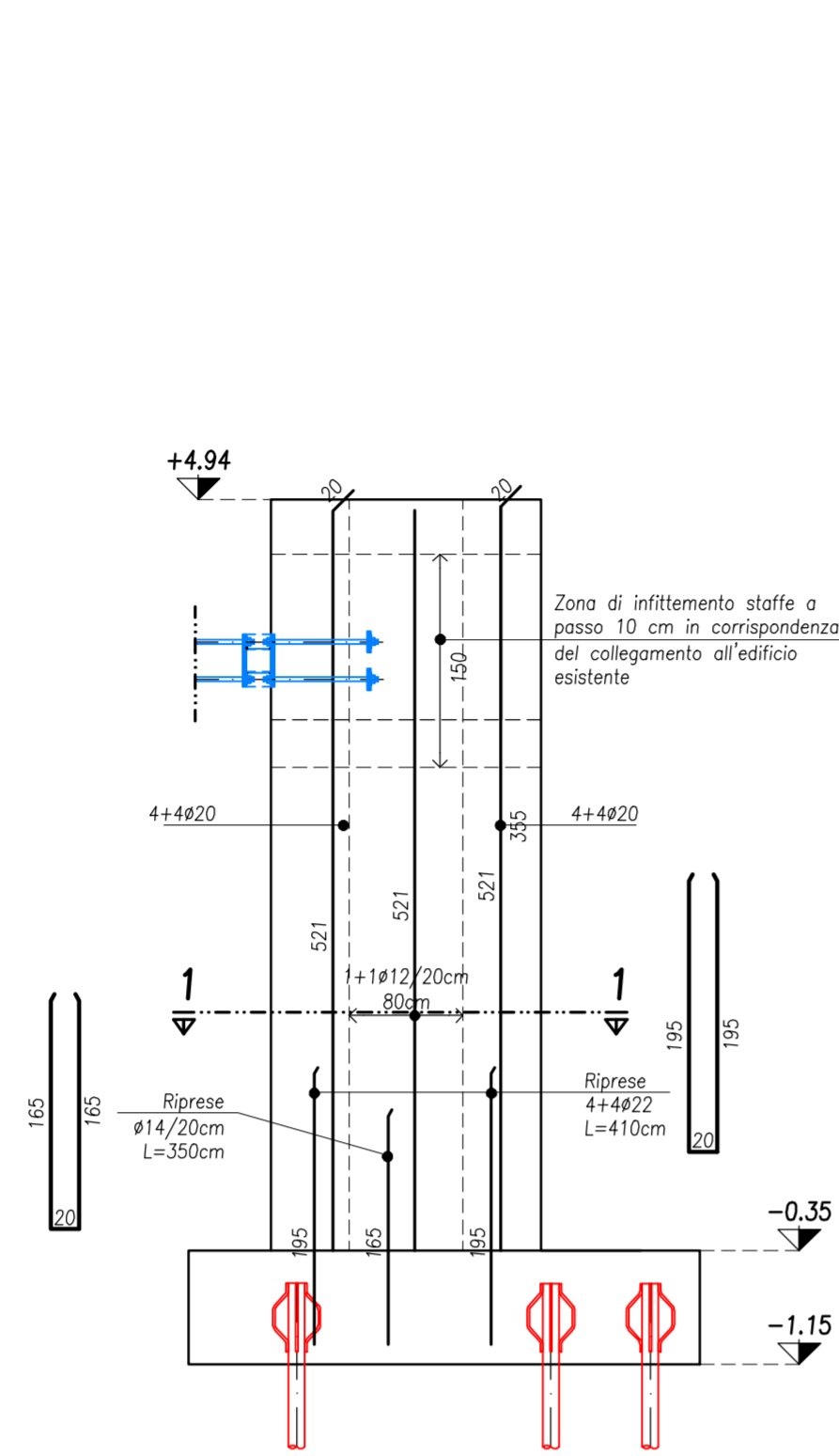


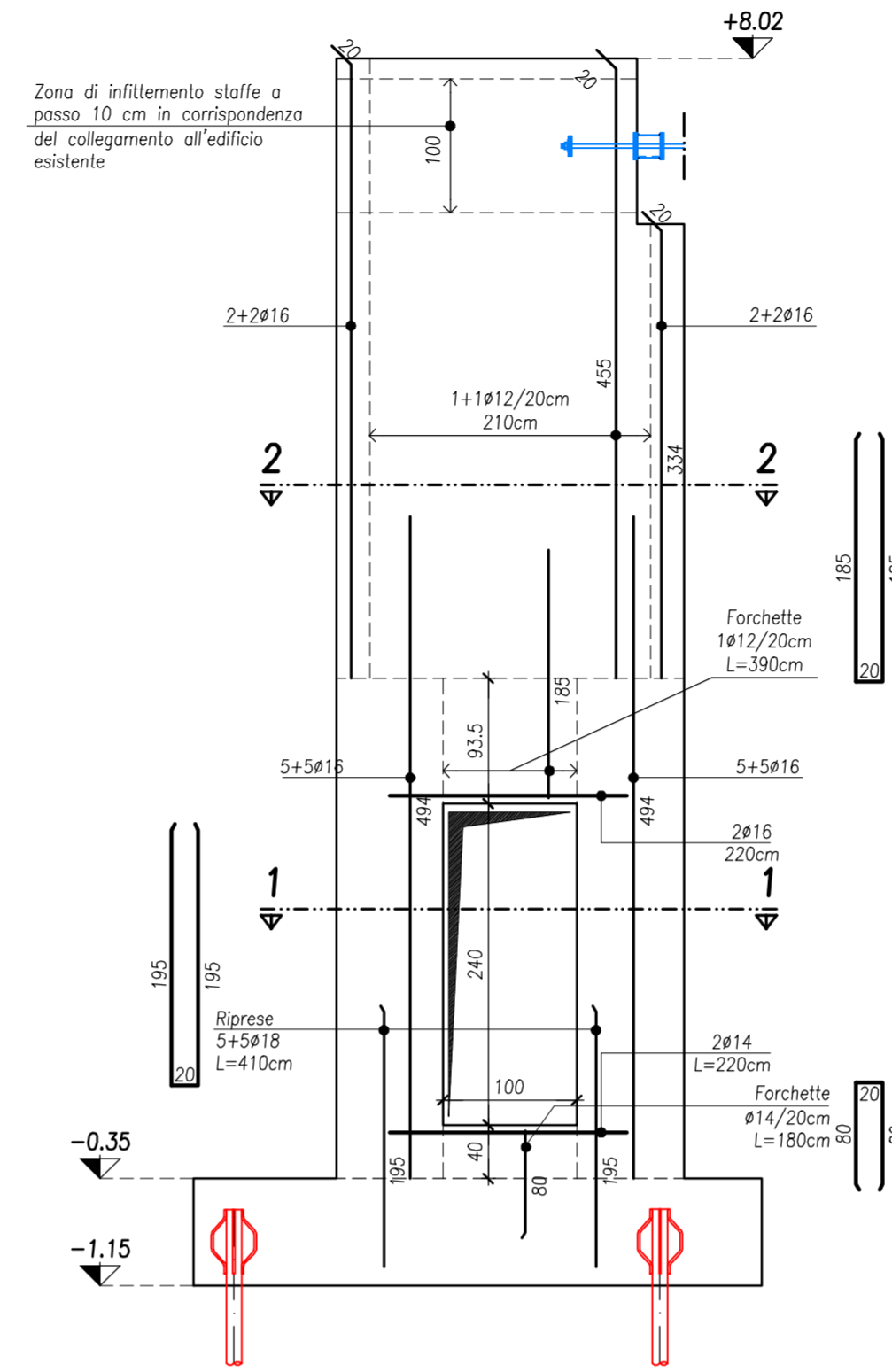
**PROSPETTO CONTRAFFORTE
DISTINTA ARMATURA VERTICALE
S03-A
SCALA 1:50**



**PROSPETTO CONTRAFFORTE
DISTINTA ARMATURA VERTICALE
S03-B
SCALA 1:50**



**PROSPETTO CONTRAFFORTE
DISTINTA ARMATURA VERTICALE
S03-C
SCALA 1:50**



PRESCRIZIONI SUI MATERIALI IN OPERA PER GLI INTERVENTI DI ADEGUAMENTO

CLASSE DI RESISTENZA R _{ck} :	STRUTTURE DI FONDAZIONE	STRUTTURE IN ELEVAZIONE
CLASSE DI ESPOSIZIONE (UNI EN 206):	C25/30	C30/37
CLASSE DI CONSISTENZA (UNI EN 206):	XC2	XC4/XF1
DIMENSIONE NOMINALE MAX INERTI:	S4	S4
	25 mm	20 mm

ACCIAIO PER CALCESTRUZZO ARMATO
ACCIAIO IN BARRE AD ADERENZA MIGLIORATA TIPO B450C CONTROLLATO IN STABILIMENTO
SOVRAPPOSIZIONE FERRI CORRENTI OVE NON SPECIFICATA MINIMO 60°
SOVRAPPOSIZIONE RETE E.S. MINIMO 2 MAGLIE

ACCIAIO PER CARPENTERIA METALLICA
salvo diversa indicazione riportata nelle tavole
PROFILI E PIATTI TIPO S355J2 - ZINCATI A CALDO
ACCIAIO PER TIRAFONDI TIPO S355JR O CLASSE 8.8 - ZINCATI A CALDO
TUBI PER MICROPALI TIPO S355J2H
BULLONI CLASSE 10.9 - DADO 10
CLASSE DI ESECUZIONE EXC2 SECONDO UNI EN 1090
ACCIAIO PER BARRE FILETTATE COLLEGAMENTO CONTRAFFORTI CLASSE 10.9 - ZINCATI A CALDO

CONNESSIONI ALLE STRUTTURE
PER GLI INGHISAGGI DI BARRE FILETTATE UTILIZZARE RESINE PER FISSAGGI STRUTTURALI CERTIFICATE PER AZIONI SISMICHE TIPO "FISCHER FIS V" O EQUIVALENTI
ANCORAGGI MECCANICI TIPO FISCHER FAZ II O EQUIVALENTI

NOTE GENERALI

ANALISI DEI CARICHI
L'ANALISI DEI CARICHI UTILIZZATA PER IL DIMENSIONAMENTO DELLE STRUTTURE E' CONTENUTA NELLA RELAZIONE DI CALCOLO DELLE STRUTTURE.

STABILITA' IN FASE COSTRUTTIVA
IN FASE DI COSTRUZIONE/INSTALLAZIONE PREVEDERE OPPORTUNE OPERE PROVVISORIALI AI FINI DELLA STABILITA' DELL'OPERA IN FASE TRANSITORIA.

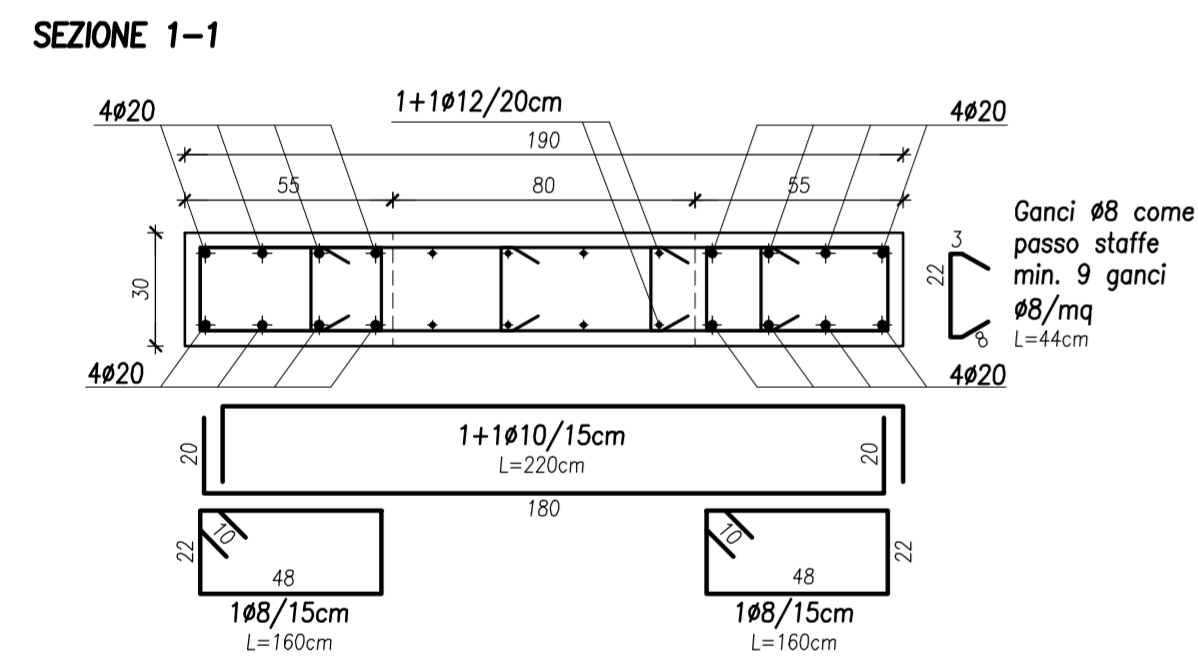
QUOTE E MISURE
TUTTE LE MISURE DEVONO ESSERE VERIFICATE IN CANTIERE PRIMA DELL'ESECUZIONE DEI LAVORI.

PASSAGGIO IMPIANTI
PRIMA DELL'ESECUZIONE DEI LAVORI SI RACCOMANDA DI CONTROLLARE E VERIFICARE, IN PROSSIMITA' DELLA ZONA DI LAVORAZIONE, LA PRESENZA DI EVENTUALI INTERFERENZE QUALI SCARICHI, CONDOTTE FOGNARIE E CONDOTTE ELETTRICHE.

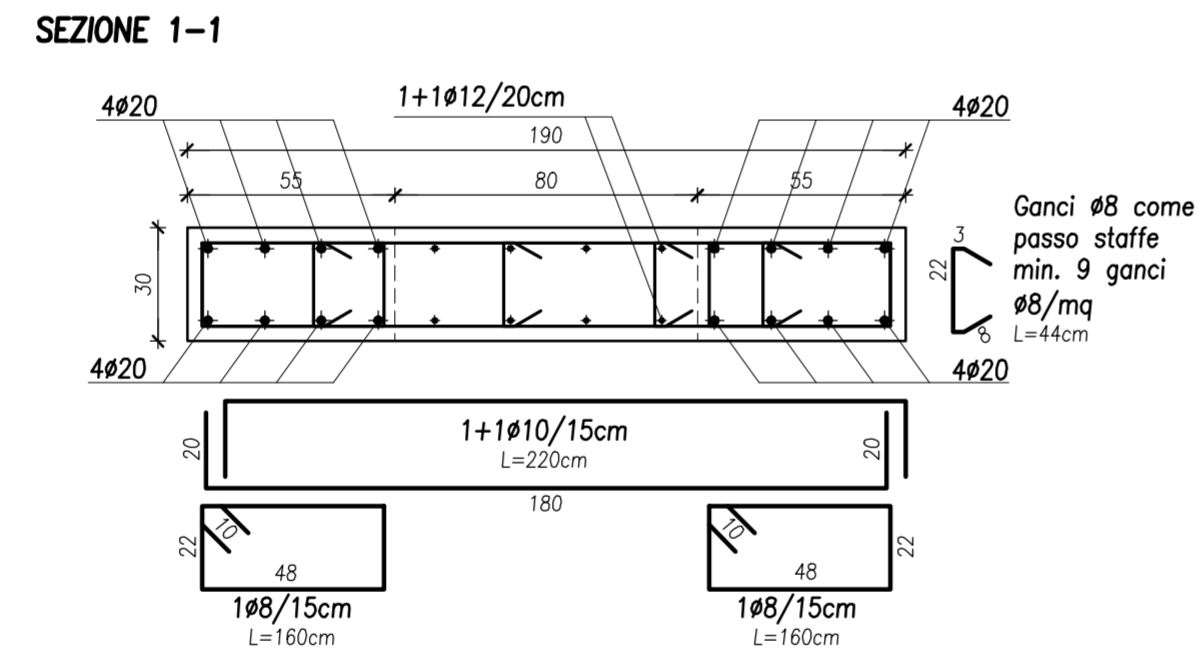
LEGENDA

	ELEMENTI IN C.A. SEZIONATI		ELEMENTI SOTTOSTANTI AL SOLAIO CONSIDERATO		LINEE DI INTERRUZIONE DISEGNO		+3.15	QUOTA ALTIMETRICA IN PIANTA FINITA
	MURATURE PORTANTI IN LATERIZIO SEZIONATE		ELEMENTI VISTI IN PROSPETTO		LINEE DI SEZIONE		+3.15	QUOTA ALTIMETRICA IN PIANTA GREZZA
	ELEMENTI ARCHITETTONICI		ELEMENTI MODIFICATI RISPETTO ALLA REVISIONE PRECEDENTE		LINEE D'ASSE		+3.15	QUOTA ALTIMETRICA IN SEZIONE FINITA
	ELEMENTI IN ACCIAIO		QUOTE LINEARI		LINEE TRATTEGGIATE		+3.15	QUOTA ALTIMETRICA IN SEZIONE GREZZA
	FORI SU SOLAIO		COSTRUZIONI		QUOTE LINEARI		50	INDICAZIONI IMPIANTI (TUBAZIONI SERVIZI IGENICI, ETC)
	TRAVI E CORDOLI		DEMOLIZIONI		QUOTE ARMATURE		A	INDICAZIONI SEZIONI
							A	FIU ASSI

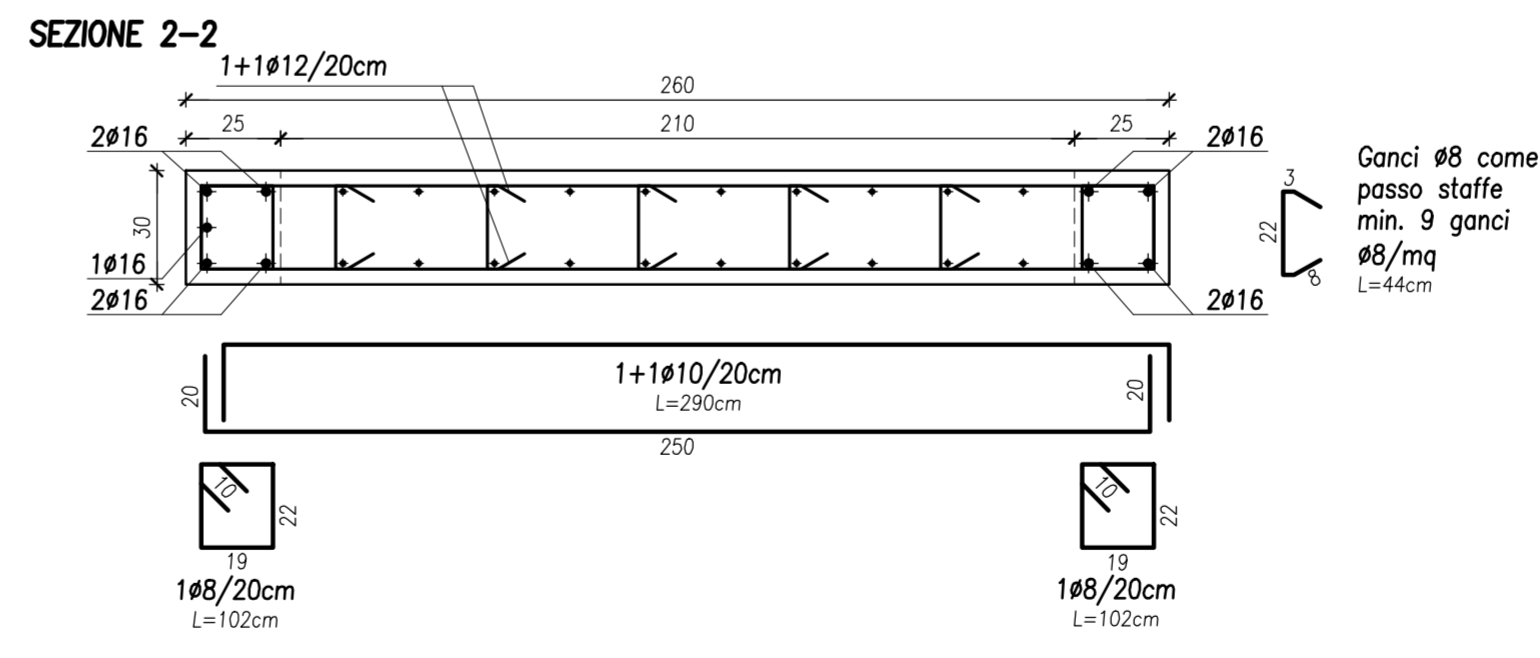
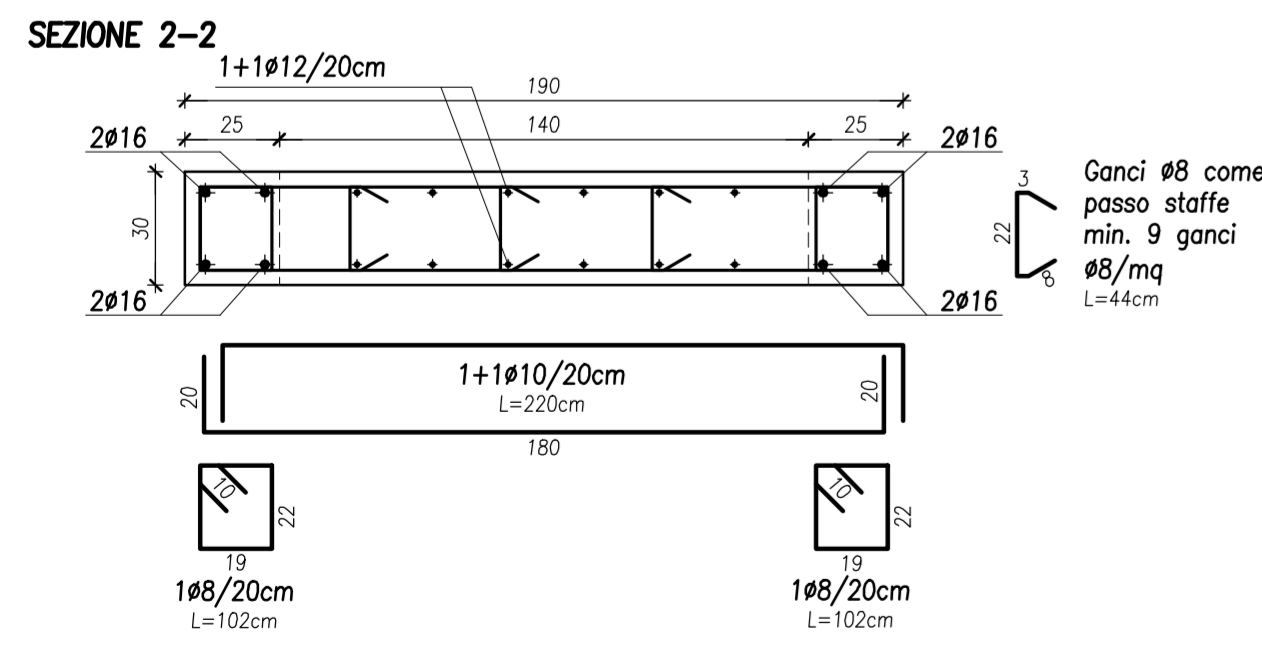
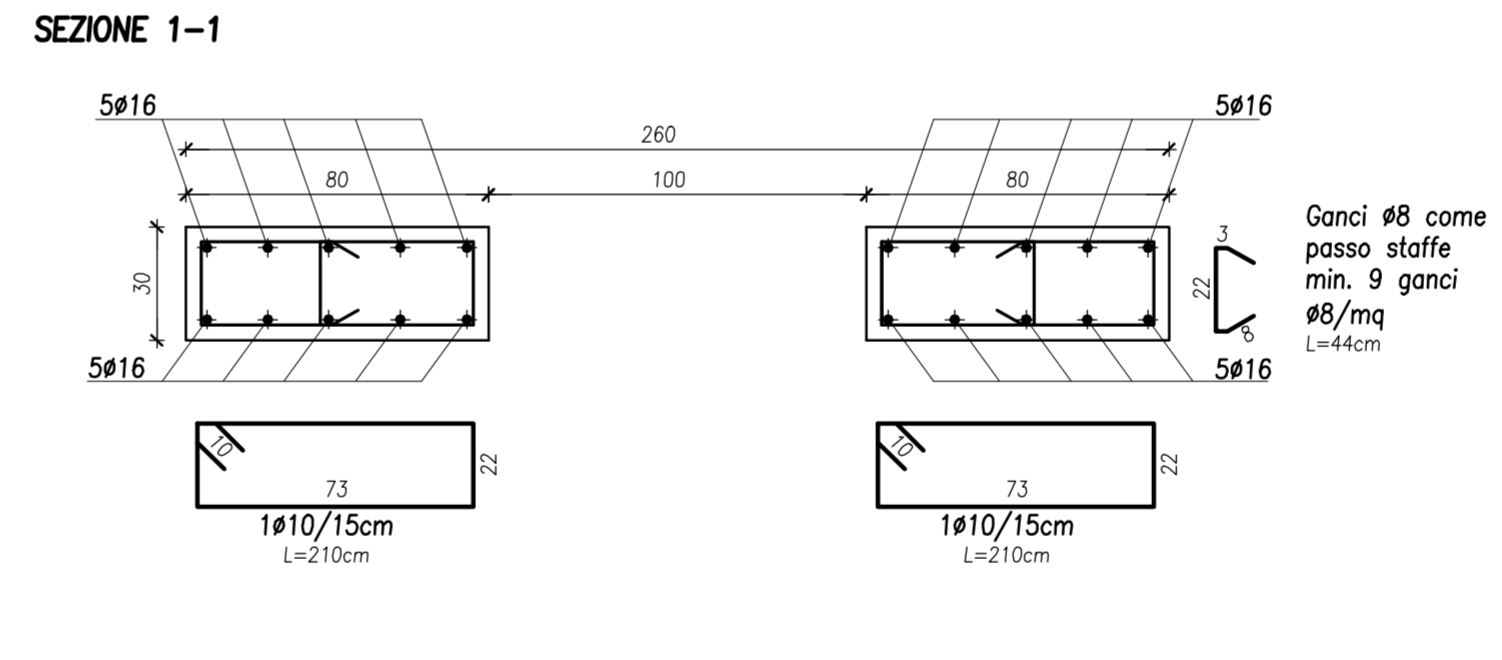
**DISTINTA ARMATURA ORIZZONTALE
S03-A
SCALA 1:20**



**DISTINTA ARMATURA ORIZZONTALE
S03-B
SCALA 1:20**



**DISTINTA ARMATURA ORIZZONTALE
S03-C
SCALA 1:20**



TUTTE LE MISURE E LE QUOTE DEVONO ESSERE VERIFICATE IN CANTIERE PRIMA DELL'ESECUZIONE DEI LAVORI.



PROVINCIA DI TREVISO COMUNE DI MARENO DI PIAVE

ADEGUAMENTO SISMICO DELLA PALESTRA DELLA SCUOLA SECONDARIA DI I° GRADO "A. MANZONI" DI VIA TARIOSA 13 - MARENO DI PIAVE (TV)

PROGETTO ESECUTIVO

COMMITTENTE:
Comune di Mareno di Piave
4° SERVIZIO - LAVORI PUBBLICI, URBANISTICA ED AMBIENTE
Responsabile: Arch. Mauro Gugel

Piazza Municipio, n. 13
31010 Mareno di Piave (TV)
C.F. 02006050262
www.marenodipiave.gov.it - ufficiotecnico@comune.marenodipiave.tv.it
tel. +39 0438 498811 - fax. +39 0438 492190

PROGETTO STRUTTURALE:
38 TRE ERRE
INGEGNERIA S.r.l.

di R. Fuser · R. Scotta · R. Vitaliani
Tecnico incaricato: Ing. Roberto Scotta
Via Terraglio, n. 10
31022 Preganzini (TV) www.treerreing.com - info@treerreing.com
C.F./P.IVA 0363010263 tel. +39 0422 383282 - fax. +39 0422 492702

Collaborazione alla progettazione strutturale:
IBZ S.r.l. - Ing. Alessandro Basutto

TIMBRO E FIRMA



TITOLO **Stato di progetto - Carpenteria e Armatura Setti S03**

CODICE ELABORATO **19035.P.E.S.C.A.009** REV. **00** SCALA **1:20/1:50**

REV.N	DATA	MOTIVO DELLA EMISSIONE	ESEGUITO	CONTROLLATO	APPROVATO
00	06/02/2020	Emissione	AB	RS	RS