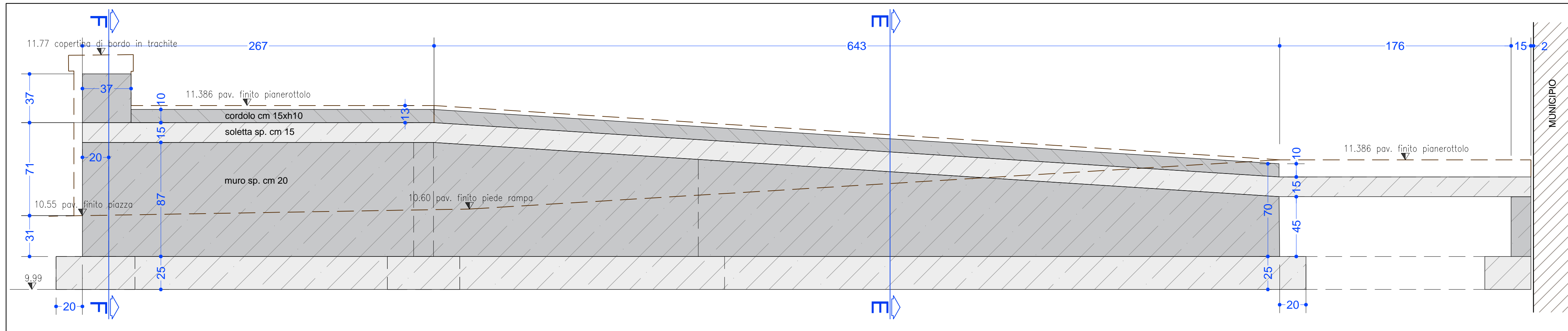
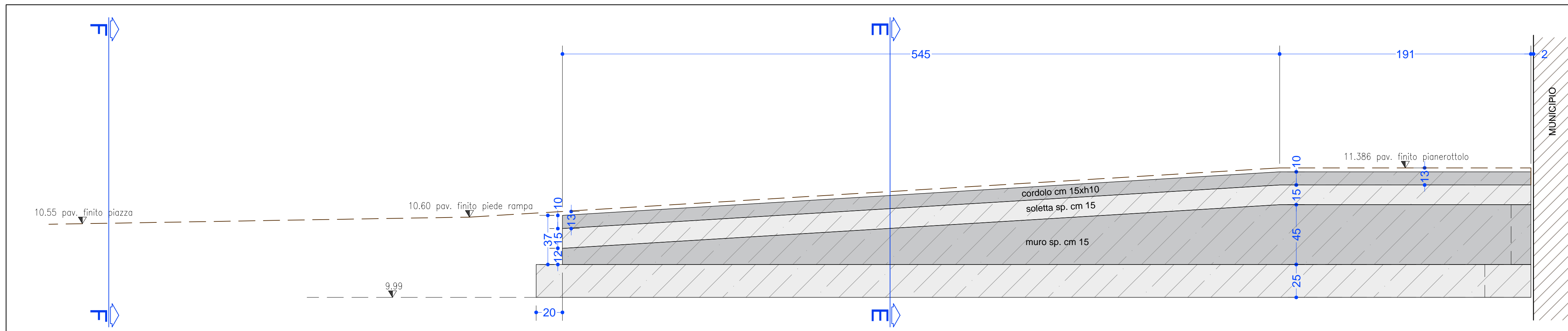


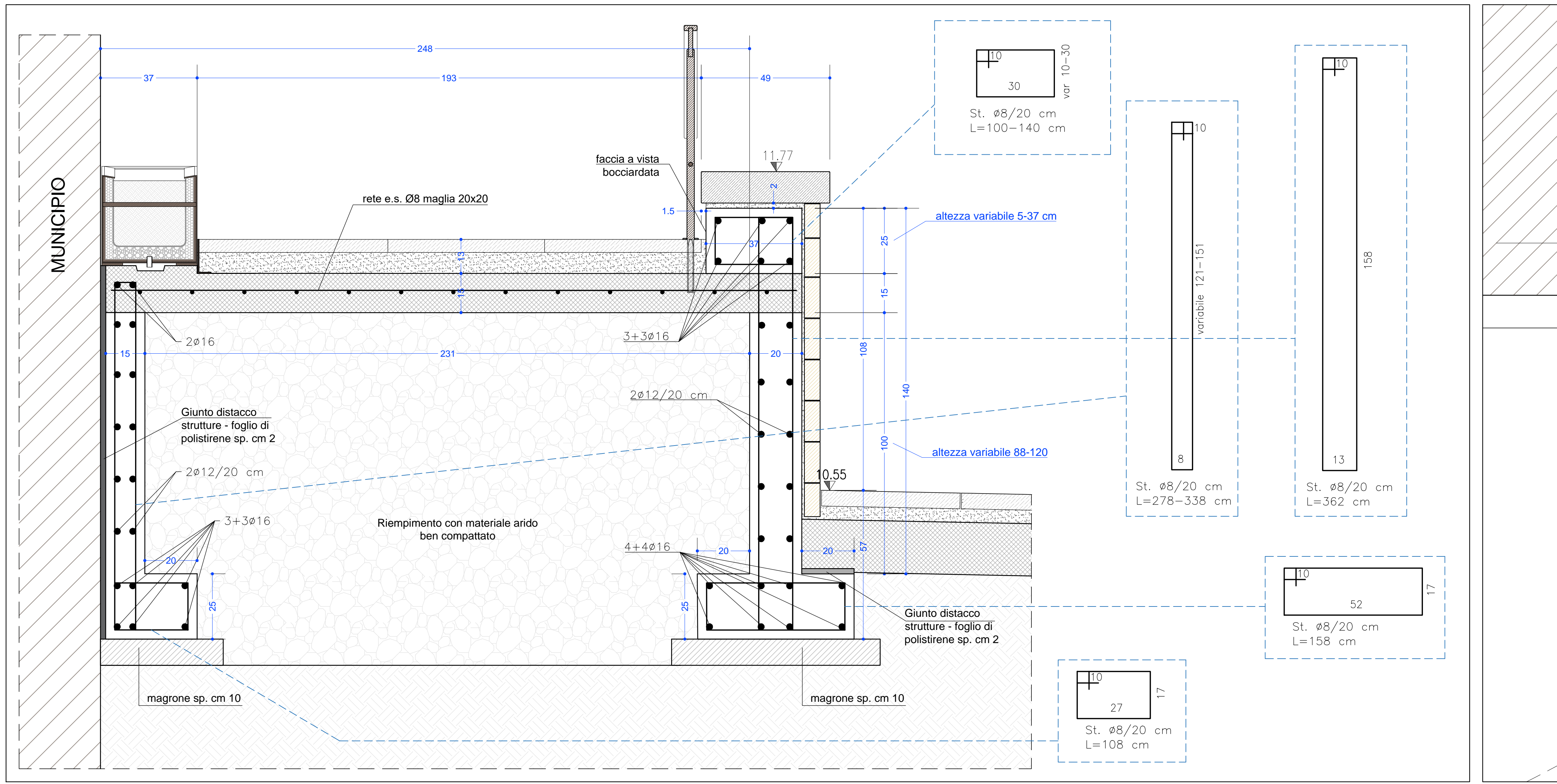
Sezione E-E
Scala 1:10
SCALA 1:10 (1 cm = 10 cm)



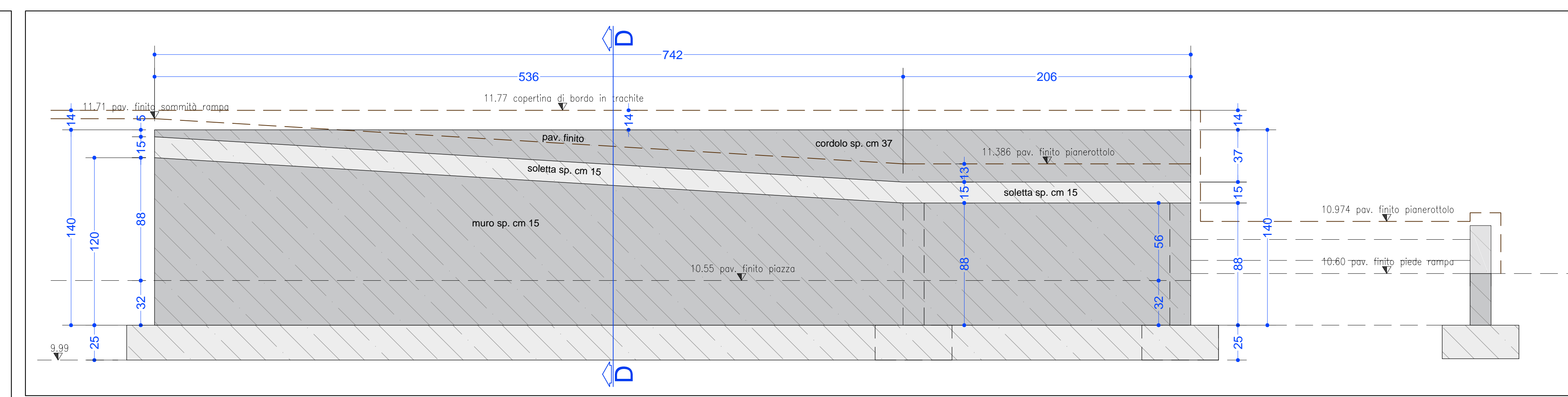
Sezione G-G
Scala 1:20
SCALA 1:20 (1 cm = 20 cm)



Sezione H-H
Scala 1:20
SCALA 1:20 (1 cm = 20 cm)



Sezione D-D
Scala 1:10
SCALA 1:10 (1 cm = 10 cm)



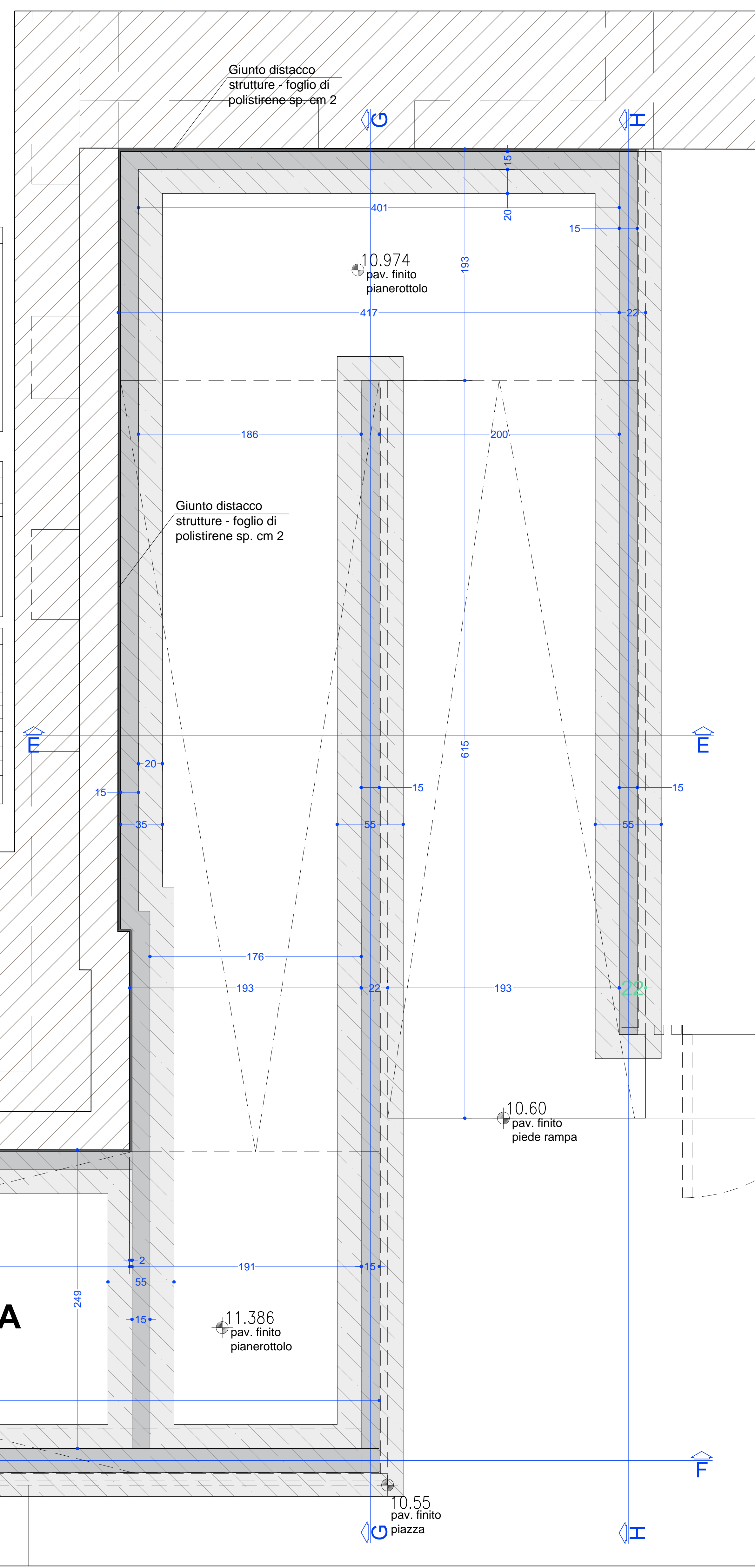
Sezione F-F
Scala 1:20
SCALA 1:20 (1 cm = 20 cm)

N.B.: CONTROLLARE LE MISURE E LE QUOTE SUL DISEGNO E SUL POSTO. SI DECLINA OGNI RESPONSABILITA' DERIVANTE DALLA INOSSERVANZA DI QUESTA PRESCRIZIONE

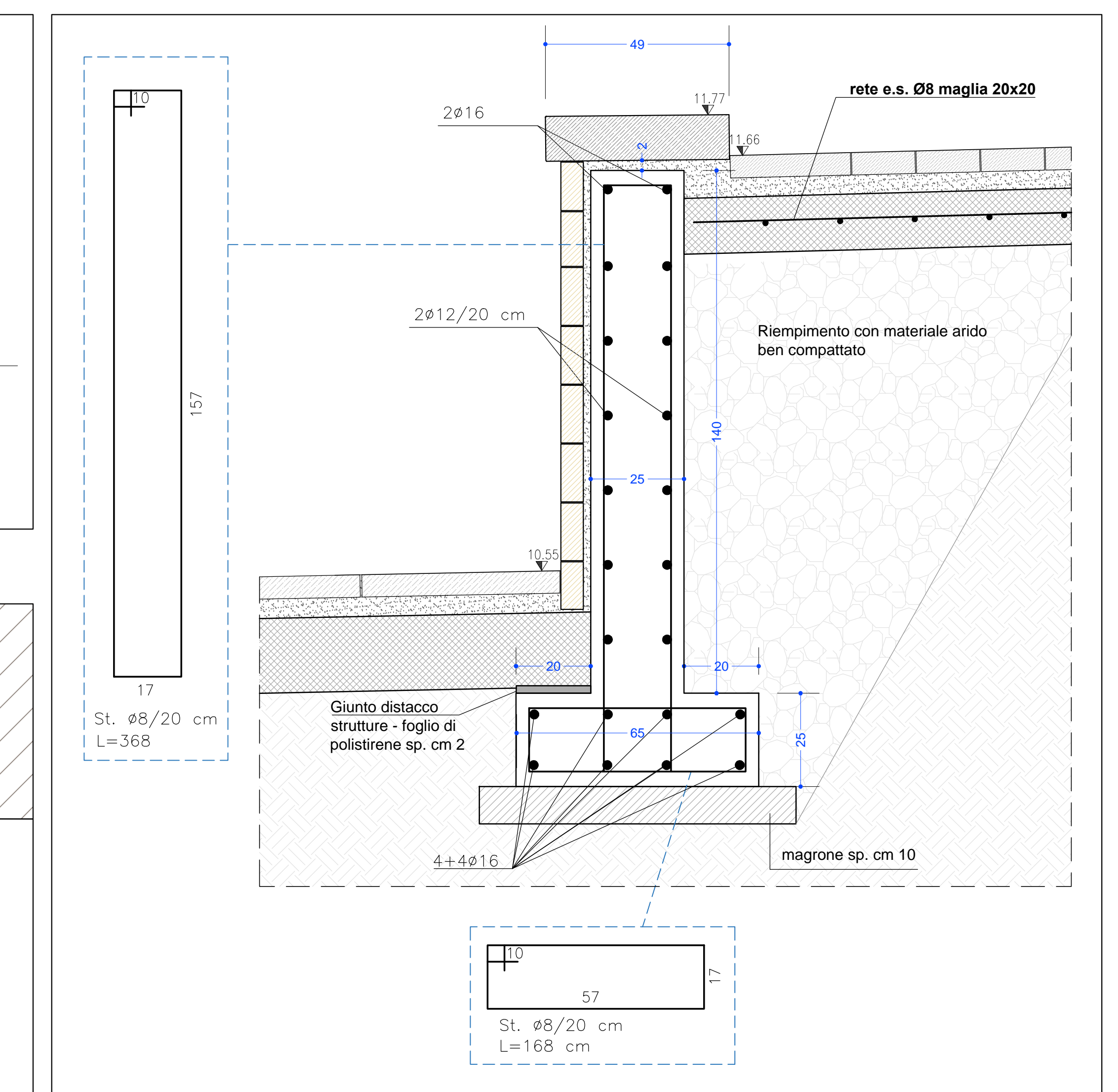
PROVE MATERIALI
N.B. EFFETTUARE PROVE MATERIALI, FORNITURA CERTIFICATI DEI MATERIALI SECONDO NORMATIVA NTC 2018 CAPITOLO 11
CONTROLLI TIPO A:
- Per il calcestruzzo prelevare minimo 6 cubetti, 6 ogni 100 mc di getto, comunque minimo 2 cubetti per ogni fase di getto.
- Per l'acciaio da calcestruzzo prelevare 3 barre L=120 cm, 3 fogli di rete elettrosaldata dim. 100x100 cm per ogni diametro usato.
- Per l'acciaio da carpenteria vedi D.L. comunque conservare D.D.T. con indicazione del cantiere.
- Per il legno vedi D.L. comunque conservare D.D.T. con indicazione del cantiere, certificati con classe di resistenza o marchio C.E.

PRESCRIZIONI GENERALI
TUTTE LE QUOTE RIPORTATE DEVONO ESSERE CONTROLLATE PRIMA DELL'ESECUZIONE CON IL PROGETTO ARCHITETTONICO IN CASO DI DISCORDANZE CONSULTARE LA DIREZIONE LAVORI.
PER QUALSIASI VARIAZIONE DELLE SOVRAPPOSIZIONI DELLE ARMATURE CONSULTARE LA DIREZIONE LAVORI.
SOVRAPPOSIZIONI MINIME
L=40-φ PER SOVRAPPOSIZIONI IN ZONE COMPRESSE
L=60-φ PER SOVRAPPOSIZIONI IN ZONE NON COMPRESSE
COPRIFERRO/tenzioni cm 3,5
strutture in elevazione cm 3 se non quotato
INDICAZIONE POSIZIONE ARMATURA
ARMATURA SUPERIORE
ARMATURA INFERIORE
I GANCI NON SONO DA REALIZZARE

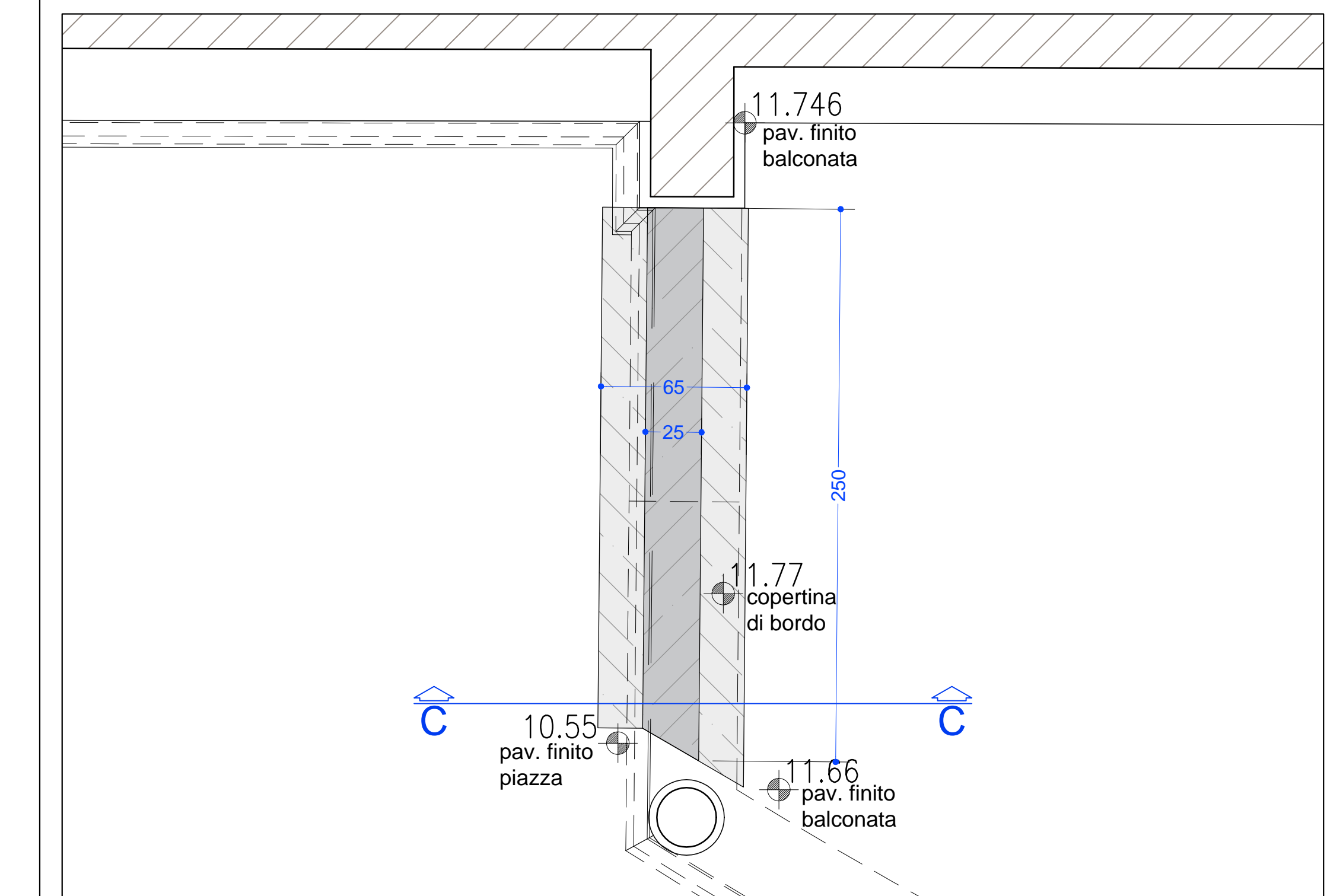
PRESCRIZIONI PER I MATERIALI	FONDAZIONI	PILASTRI e SETTI	CORDOLI, TRAVI e SOLAI
Calcestruzzo per getti armati di tipo prestazionale (UNI EN206)			
Classe di resistenza (N/mm ²)	30	30	30
Classe di esposizione	XC1	XC1	XC1
Classe di consistenza	S3	S4 fluida	S4 fluida
Rapporto A/C	0,5 (SLUMP 10-15 cm)	0,5 (SLUMP 16-20 cm)	0,5 (SLUMP 16-20 cm)
ACCIAIO ORDINARIO PER CEMENTO ARMATO: in barre e rete tipo B450C, ad aderenza migliorata			
CEMENTO	CE 32,5 R	CE 32,5 R	CE 32,5 R
DIAMETRO MASSIMO INERTE	25 mm	25 mm	25 mm (16 mm SOLAI)
ACCIAIO PER STRUTTURE:	HEA, HEB e Piastrame	S235JR	
BULLONI:		CLASSE 8.8	



Pianta rampa municipio
Scala 1:20
SCALA 1:20 (1 cm = 20 cm)



Sezione C-C
Scala 1:10
SCALA 1:10 (1 cm = 10 cm)



Pianta tamponamento balconata
Scala 1:20
SCALA 1:20 (1 cm = 20 cm)

PROVINCIA DI TREVISO REGIONE VENETO
COMUNE DI MARENO DI PIAVE
Lavori di messa in sicurezza e riqualifica di Piazza Municipio di Mareno di Piave
PROGETTO ESECUTIVO
R.U.P.: Ing. Angela Campion
Esperto responsabile progetto architettonico: [Logo]
progetto architettonico coordinamento sicurezza: [Logo]
progetto impianti e infrastrutture: [Logo]
progetto impianti e infrastrutture: Ing. Davide Lo Nigro
responsabile aspetti geologici: dott. Giuseppe Negri
S P 03 00 STRUTTURE RAMPA E BALCONATA MUNICIPIO
1:50
1:10