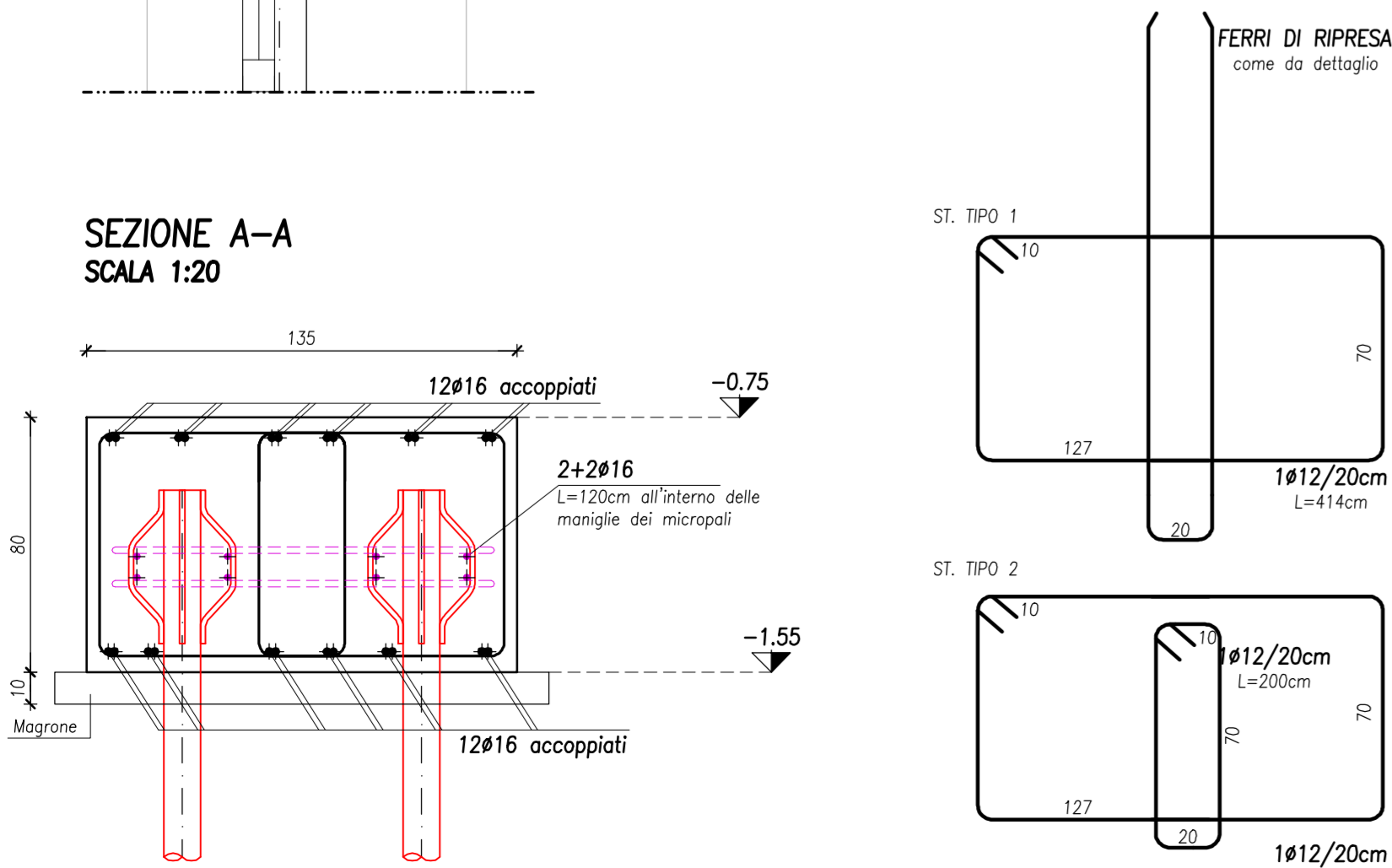
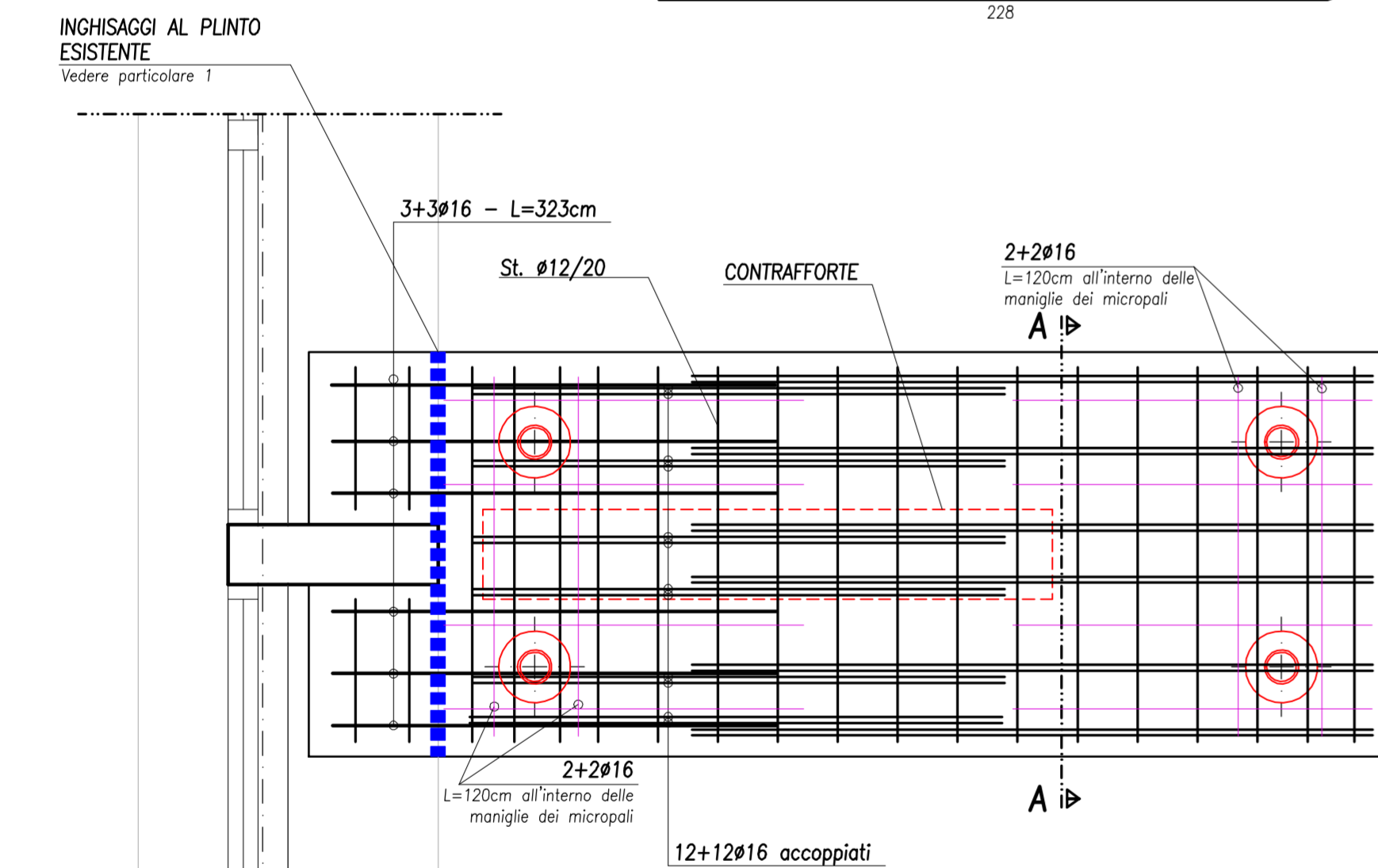
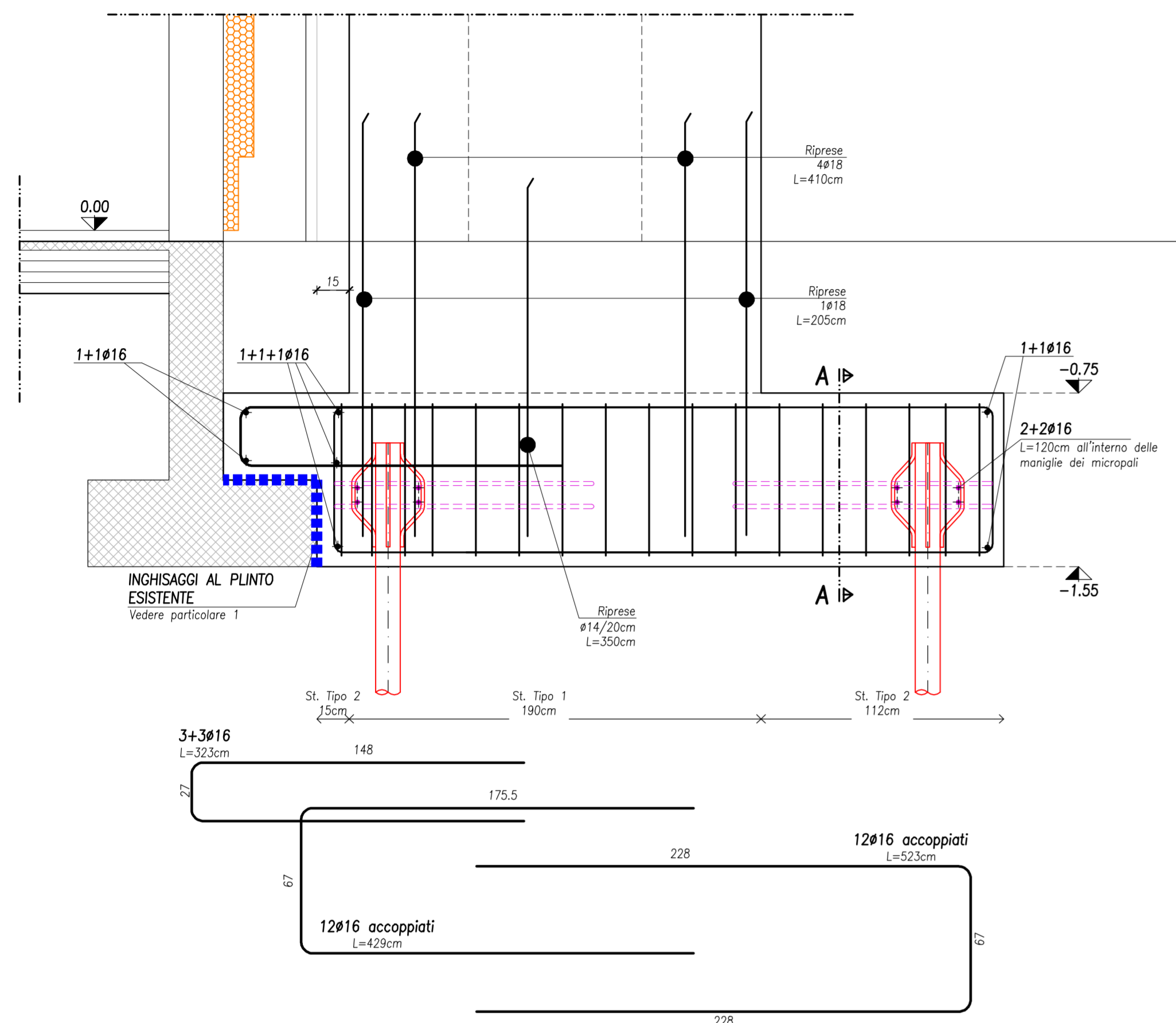
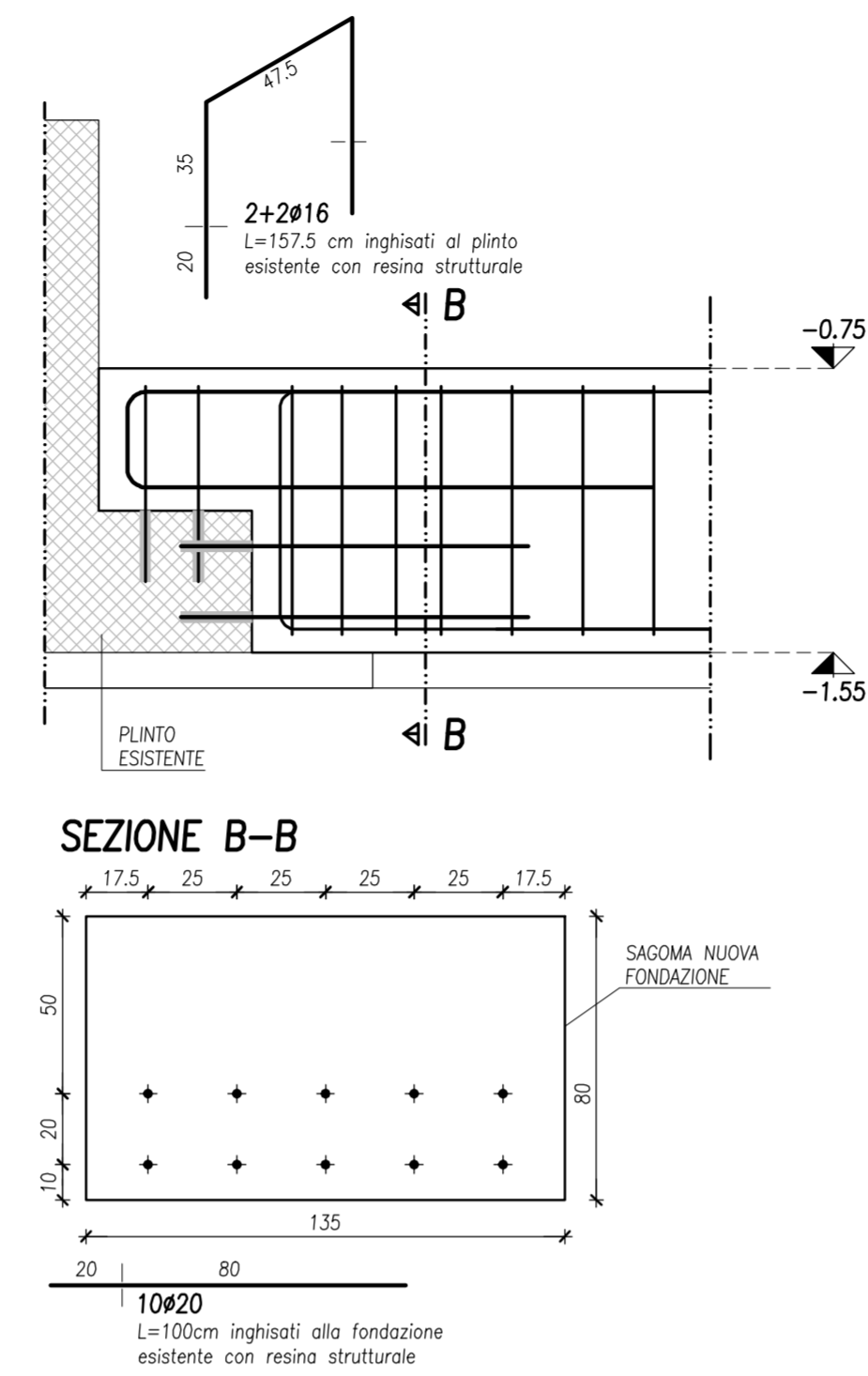


# CARPENTERIA E ARMATURA PLINTI CONTRAFFORTI ESTERNI - S01

CARPENTERIA E ARMATURA PLINTI CONTRAFFORTI ESTERNI  
SCALA 1:20

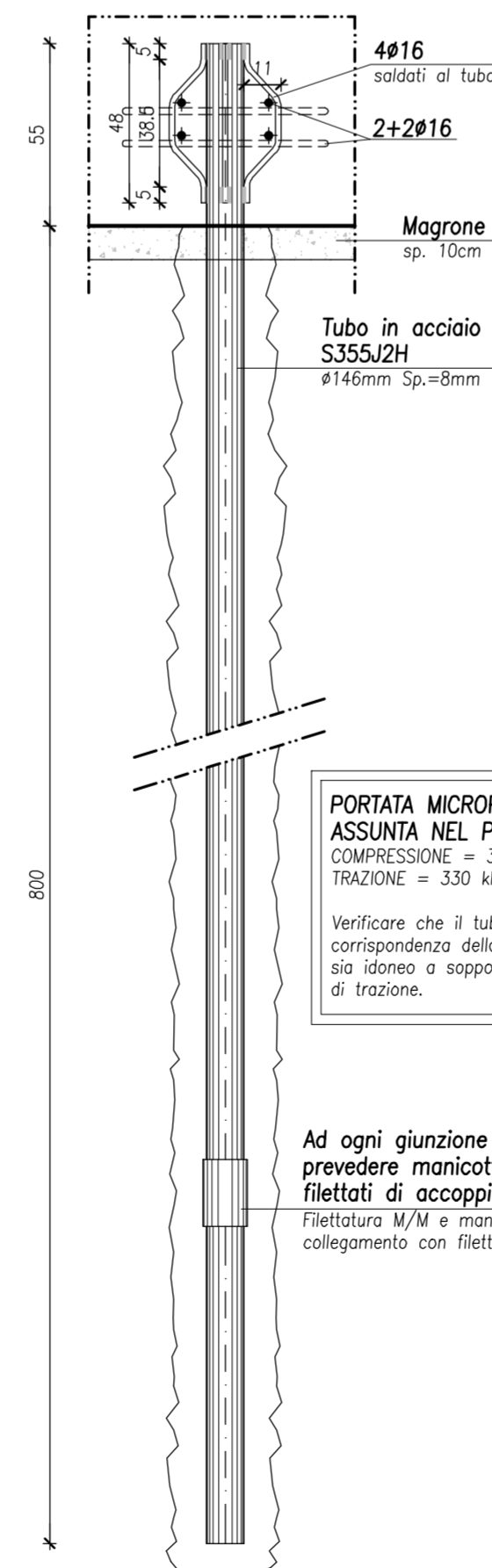


PARTICOLARE 1  
INGHISAGGI SU PLINTO DI FONDAZIONE ESISTENTE  
SCALA 1:20

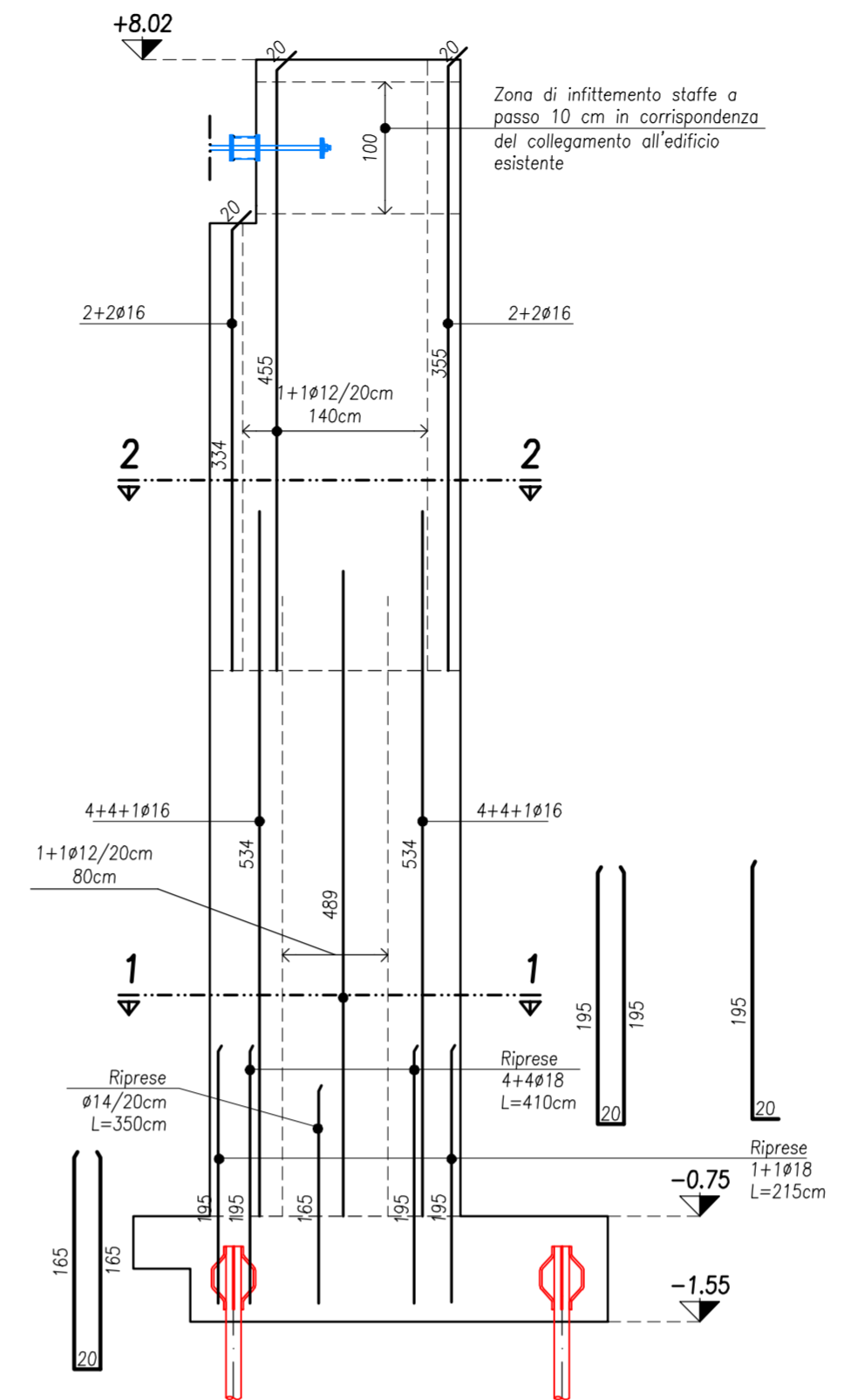


MICROPALO TIPO IGU  
SCALA 1:20

Diametro della perforazione Ø200mm  
Diametro del micropalo iniettato in pressione Ø220mm  
Lunghezza della perforazione L=8m

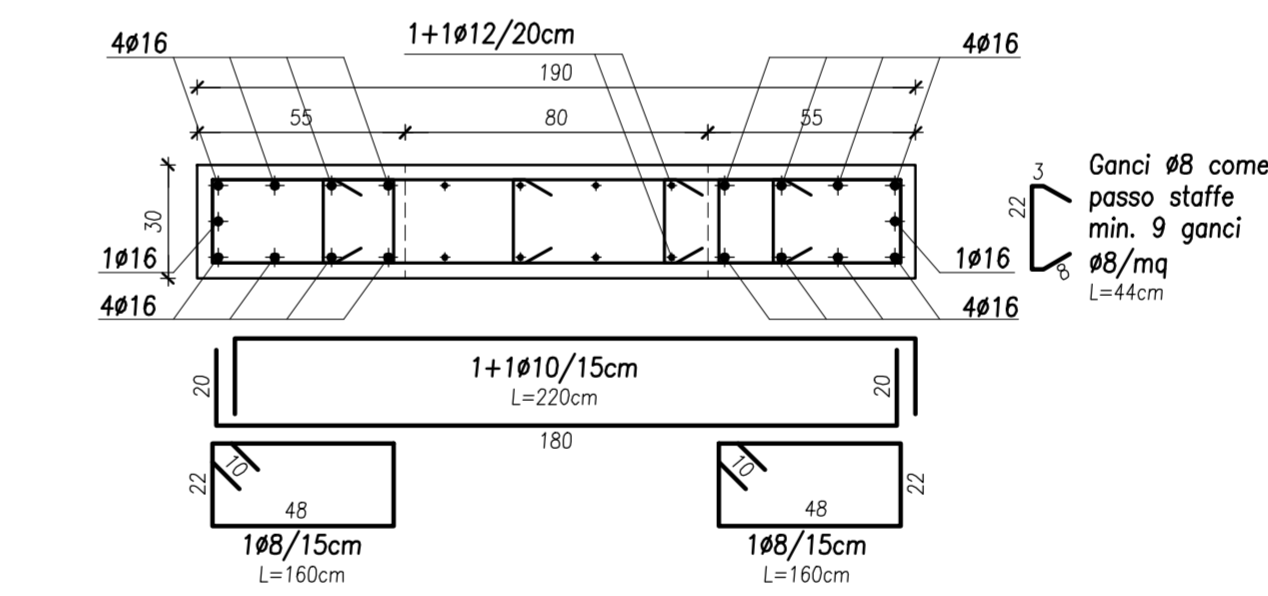


PROSPETTO CONTRAFFORTE  
DISTINTA ARMATURA VERTICALE  
S01  
SCALA 1:50

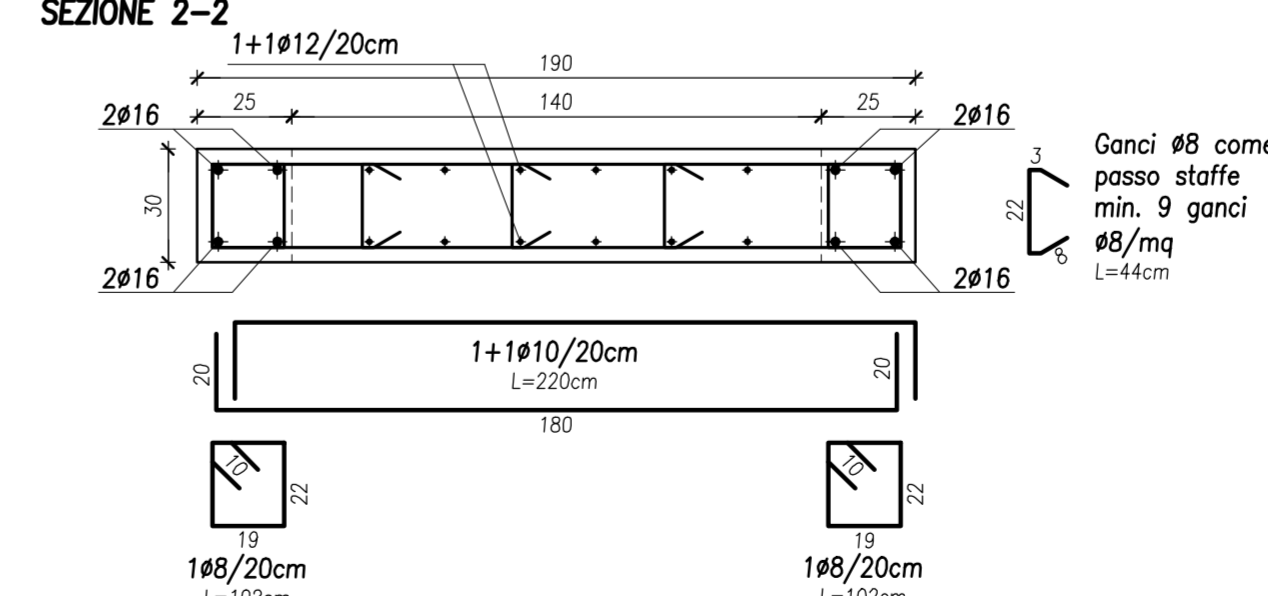


DISTINTA ARMATURA ORIZZONTALE  
S01  
SCALA 1:20

SEZIONE 1-1



SEZIONE 2-2



TUTTE LE MISURE E LE QUOTE DEVONO ESSERE VERIFICATE IN CANTIERE PRIMA DELL'ESECUZIONE DEI LAVORI.

PRESCRIZIONI SUI MATERIALI IN OPERA PER GLI INTERVENTI DI ADEGUAMENTO

CALCESTRUZZO	STRUTTURE DI FONDAZIONE	STRUTTURE IN ELEVAZIONE
CLASSE DI RESISTENZA Rck :	C25/30	C30/37
CLASSE DI ESPOSIZIONE (UNI EN 206):	XC2	XC4/XF1
CLASSE DI CONSISTENZA (UNI EN 206):	S4	S4
DIMENSIONE NOMINALE MAX INERTI:	25 mm	20 mm

ACCIAIO PER CALCESTRUZZO ARMATO  
ACCIAIO IN BARRE AD ADERENZA MIGLIORATA TIPO B450C CONTROLLATO IN STABILIMENTO  
SOVRAPPOSIZIONE FERRI CORRENTI OVE NON SPECIFICATA MINIMO 60Ø  
SOVRAPPOSIZIONE RETE E.S. MINIMO 2 MAGLIE

ACCIAIO PER CARPENTERIA METALLICA  
salvo diversa indicazione riportata nelle tavole  
PROFILI E PIATTI TIPO S355J2 - ZINCATI A CALDO  
ACCIAIO PER TIRAFONDI TIPO S355UR O CLASSE 8.8 - ZINCATI A CALDO  
TUBI PER MICROPALI TIPO S355J2H  
BULLONI CLASSE 10.9 - DADO 10  
ACCIAIO PER BARRE FILETTATE COLLEGAMENTO CONTRAFFORTI CLASSE 10.9 - ZINCATI A CALDO

CONNESSIONI ALLE STRUTTURE  
PER GLI INGHISAGGI DI BARRE FILETTATE UTILIZZARE RESINE PER FISSAGGI STRUTTURALI CERTIFICATE PER AZIONI SISMICHE TIPO "FISCHER FIS V" O EQUIVALENTI  
ANCORAGGI MECCANICI TIPO FISCHER FAZ II O EQUIVALENTI

### NOTE GENERALI

ANALISI DEI CARICHI  
L'ANALISI DEI CARICHI UTILIZZATA PER IL DIMENSIONAMENTO DELLE STRUTTURE E' CONTENUTA NELLA RELAZIONE DI CALCOLO DELLE STRUTTURE.

STABILITA' IN FASE COSTRUTTIVA  
IN FASE DI COSTRUZIONE/INSTALLAZIONE PREVEDERE OPPORTUNE OPERE PROVVISORIE AI FINI DELLA STABILITA' DELL'OPERA IN FASE TRANSITORIA.

QUOTE E MISURE  
TUTTE LE MISURE DEVONO ESSERE VERIFICATE IN CANTIERE PRIMA DELL'ESECUZIONE DEI LAVORI.

PASSAGGIO IMPIANTI  
PRIMA DELL'ESECUZIONE DEI LAVORI SI RACCOMANDA DI CONTROLLARE E VERIFICARE, IN PROSSIMITA' DELLA ZONA DI LAVORAZIONE, LA PRESENZA DI EVENTUALI INTERFERENZE QUALI SCARICHI, CONDOTTE FOGNARIE E CONDOTTE ELETTRICHE.

### LEGENDA

	ELEMENTI SOTTOSTANTI AL SOLAIO CONSIDERATO	---	LINEE DI INTERRUZIONE DISEGNO	+3.15	QUOTA ALTIMETRICA IN PIANTA FINITA
	ELEMENTI VISTI IN PROSPETTO	---	LINEE DI SEZIONE	+3.15	QUOTA ALTIMETRICA IN PIANTA GREZZA
	ELEMENTI MODIFICATI RISPETTO ALLA REVISIONE PRECEDENTE	---	LINEE D'ASSE	+3.15	QUOTA ALTIMETRICA IN SEZIONE FINITA
	COSTRUZIONI	---	LINEE TRATTEGGIATE	+3.15	QUOTA ALTIMETRICA IN SEZIONE GREZZA
	DEMOLIZIONI	---	QUOTE LINEARI	50	INDICAZIONI IMPIANTI (TUBAZIONI SERVIZI IGENICI, ECC)
		---	QUOTE ARMATURE	50	
		---	INDICAZIONE SEZIONI	A	
		---		A	FILU ASSI



PROVINCIA DI TREVISO COMUNE DI MARENO DI PIAVE

ADEGUAMENTO SISMICO DELLA PALESTRA DELLA SCUOLA SECONDARIA DI I° GRADO "A. MANZONI" DI VIA TARIOSA 13 - MARENO DI PIAVE (TV)

### PROGETTO ESECUTIVO

COMMITTENTE:  
Comune di Mareno di Piave  
4° SERVIZIO - LAVORI PUBBLICI, URBANISTICA ED AMBIENTE  
Responsabile: Arch. Mauro Gugel  
Piazza Municipio, n. 13  
31010 Mareno di Piave (TV)  
C.F. 82006050262  
www.marenodi piave.gov.it - ufficiotecnico@comune.marenodi piave.tv.it  
tel. +39 0438 498811 - fax. +39 0438 492190

PROGETTO STRUTTURALE:  
**TRE ERRE**  
INGEGNERIA S.r.l.  
di R. Fuser · R. Scotta · R. Vitaliani  
Tecnico incaricato: Ing. Roberto Scotta  
Via Terraglio, n. 10  
31022 Preganzoli (TV) tel. +39 0422 383282 - fax. +39 0422 492702  
C.F./P.IVA 0363010263 www.treerre.com - info@treerre.com  
Collaborazione alla progettazione strutturale:  
IBZ S.r.l. - Ing. Alessandro Basutto

TIMBRO E FIRMA

TITOLO Stato di progetto - Carpenteria e Armatura Setto S01

CODICE ELABORATO	19035.P.E.S.C.A.005	REV.	00	SCALA	1:20/1:50
REV.N	DATA	MOTIVO DELLA EMISSIONE	ESEGUITO	CONTROLLATO	APPROVATO
00	06/02/2020	Emissione	AB	RS	RS